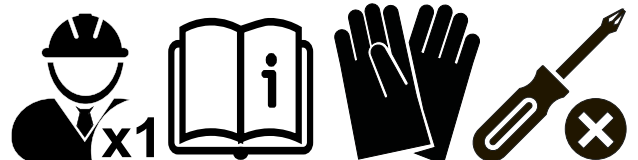
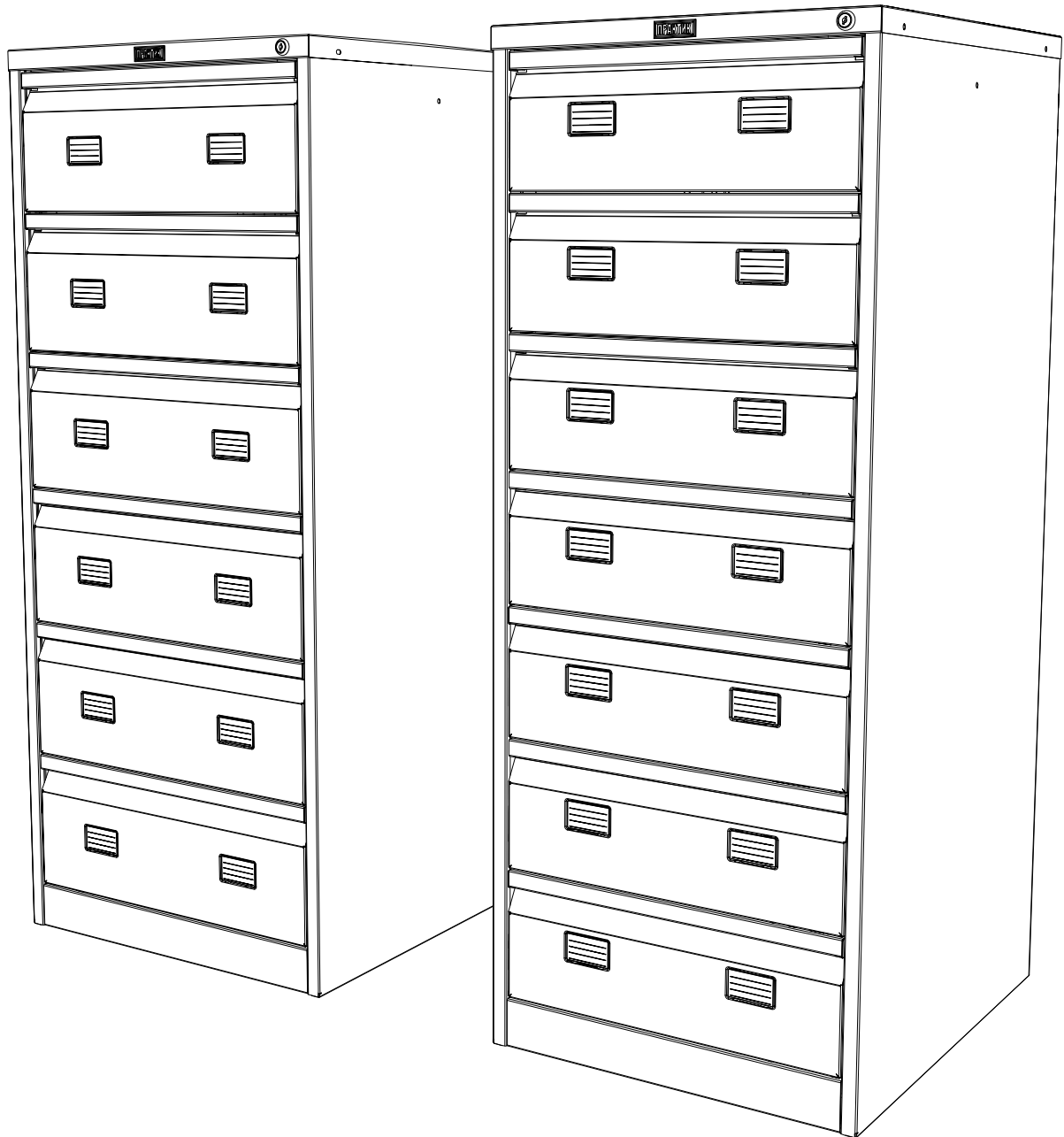


Картотеки AFC-06/07

ПРОМЕТ

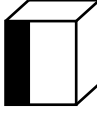
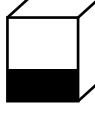
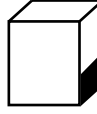
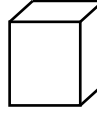


ПАСПОРТ ИЗДЕЛИЯ

1. НАЗНАЧЕНИЕ

Картотеки серии AFC предназначены для систематизации и удобного хранения документации
Изделие сертифицировано на соответствие требованиям ГОСТ 16371.

2. ТЕХНИЧЕСКИЕ ХАРАКТЕРИСТИКИ

Модель	 мм*	 мм*	 мм*	 кг**
AFC - 06	1327	553	631	62
AFC - 07	1327	515	631	71

* - допустимое отклонение +/- 10%

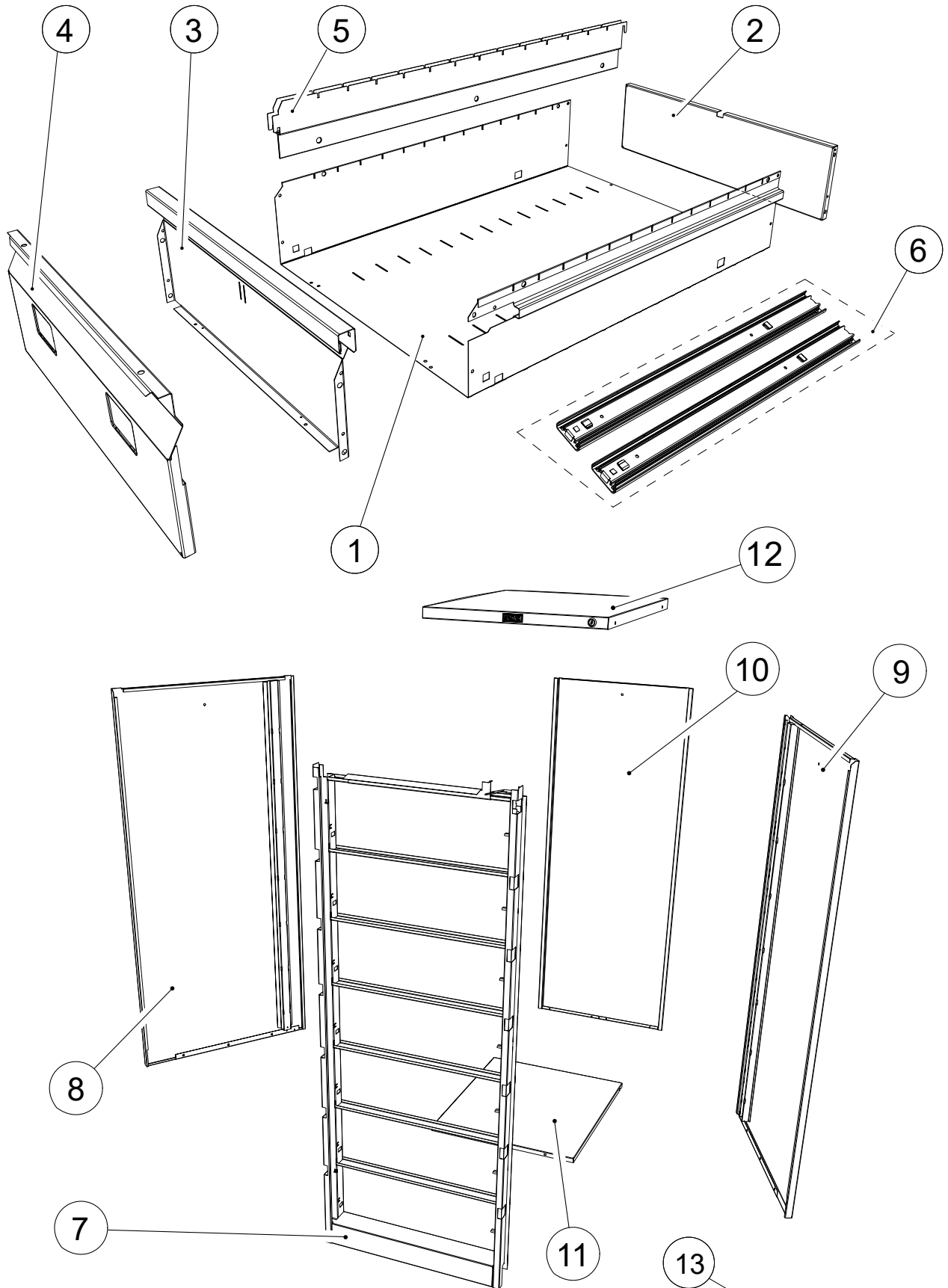
** - допустимое отклонение по массе +/- 10%


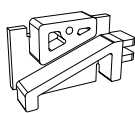

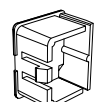
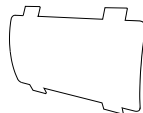
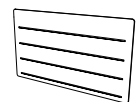
3. КОМПЛЕКТ ПОСТАВКИ

№	Наименование	Кол-во шт.	№	Наименование	Кол-во шт.
1	Дно ящика	6/7*	8	Стенка боковая левая	1
2	Стенка задняя ящика	6/7*	9	Стенка боковая правая	1
3	Стенка передняя ящика	6/7*	10	Стенка задняя	1
4	Панель ящика	6/7*	11	Дно	1
5	Разделитель	-/7*	12	Крыша	1
6	Комплект направляющих	6/7*	13	Комплект фурнитуры	1
7	Рама в сборе	1			

* - Настоящая инструкция по сборке составлена на примере картотеки AFC-07, сборка картотеки AFC-06, осуществляется аналогичным образом с учетом количества выдвижных ящиков и фурнитуры.

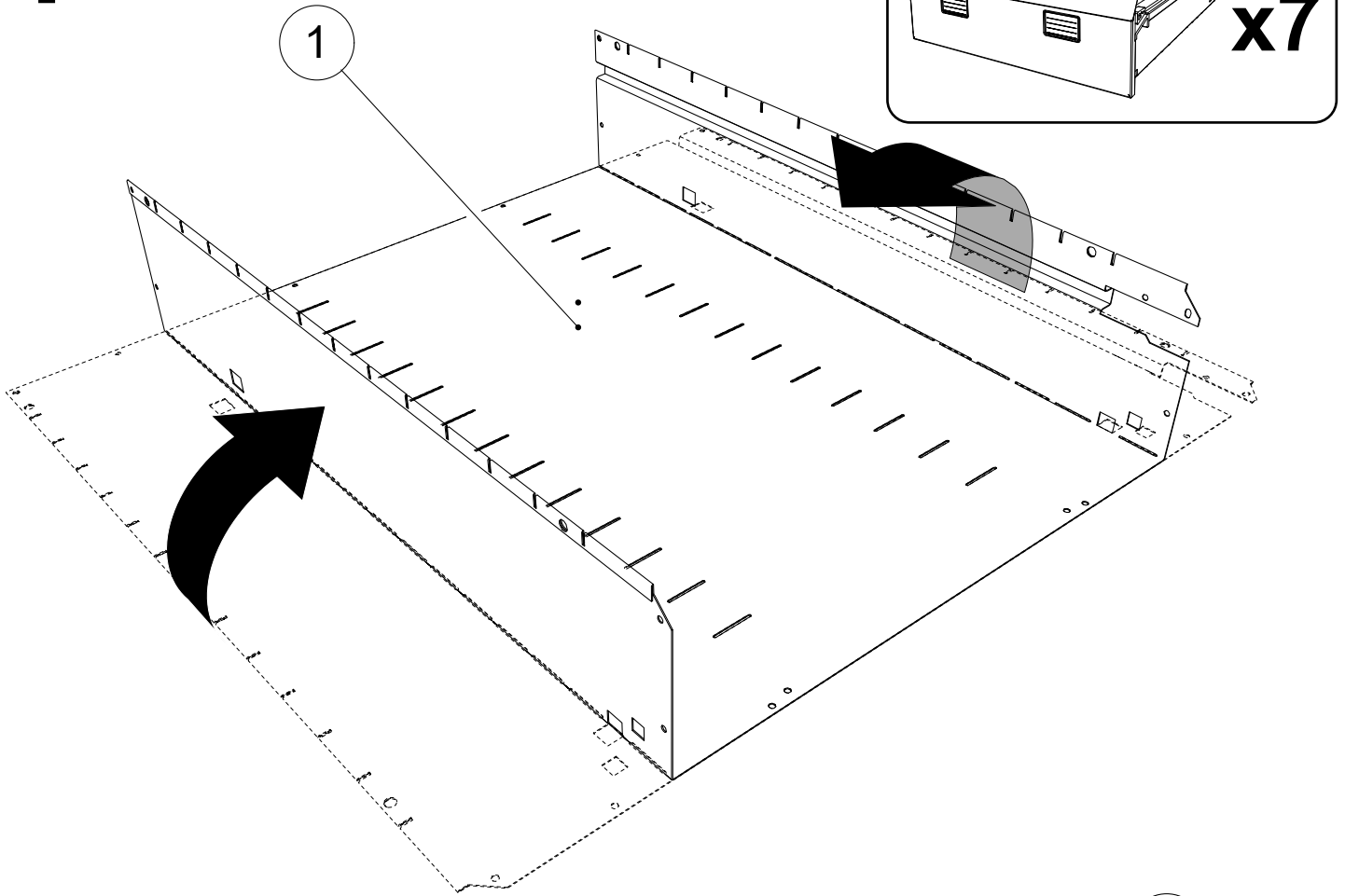
4. ИНСТРУКЦИЯ ПО СБОРКЕ



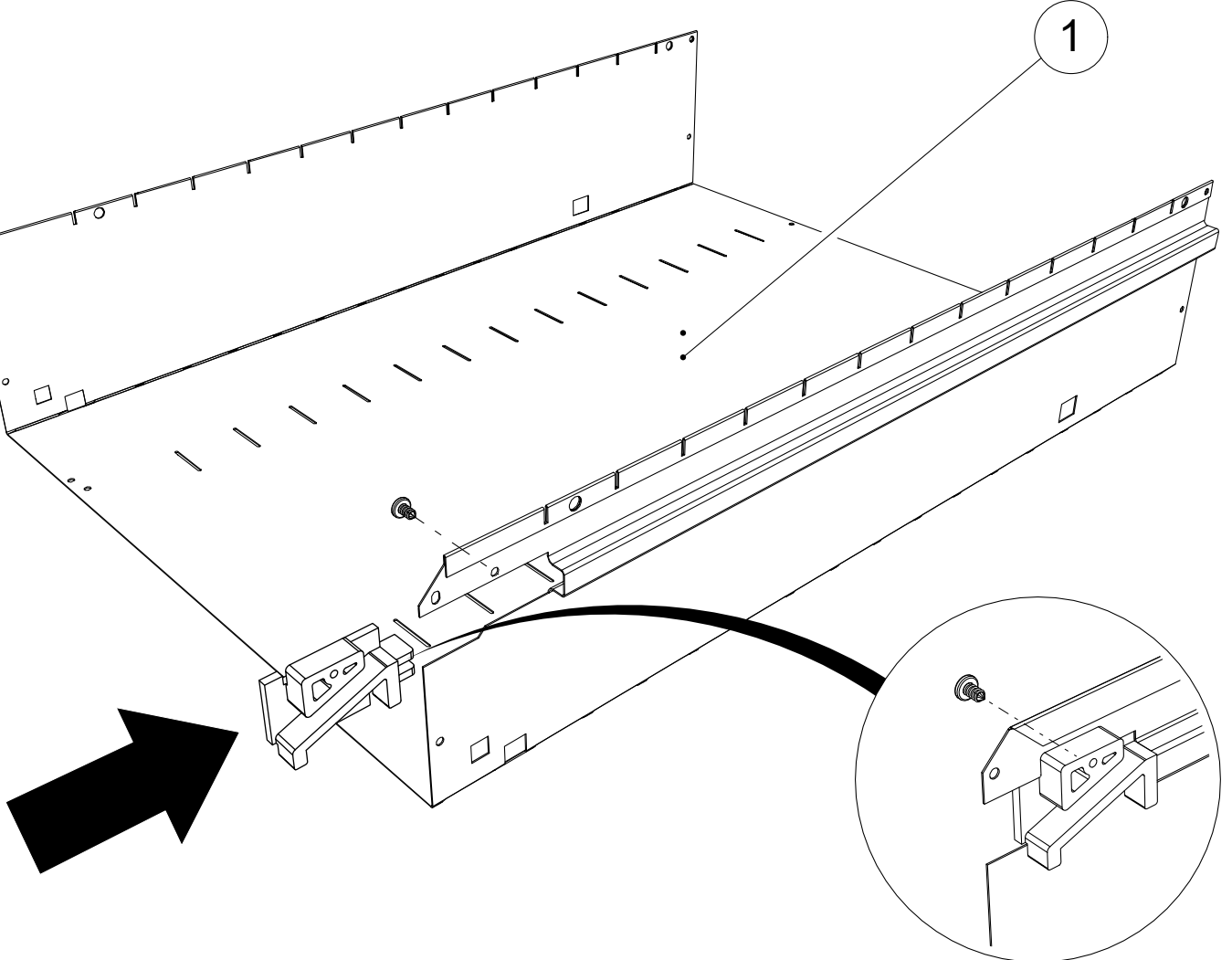
<p>4.8x9.5 DIN7081</p>  <p>97/96x*</p>	 <p>7/6x*</p>	<p>3x25</p>  <p>14/12x*</p>	 <p>14/12x*</p>	 <p>14/12x*</p>	 <p>14/12x*</p>
---	--	--	--	--	--

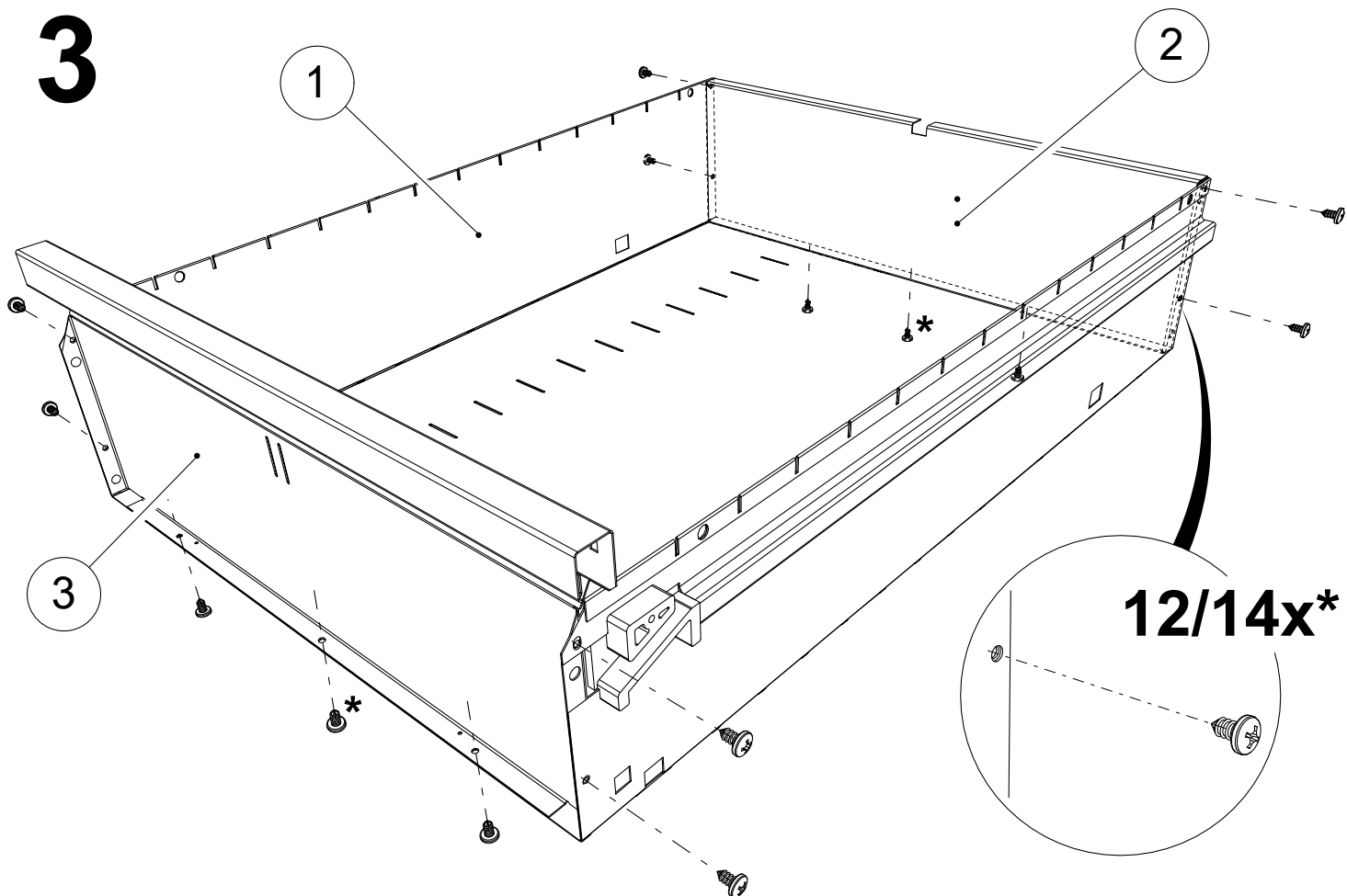
* - Комплектация для картотеки AFC-06

1

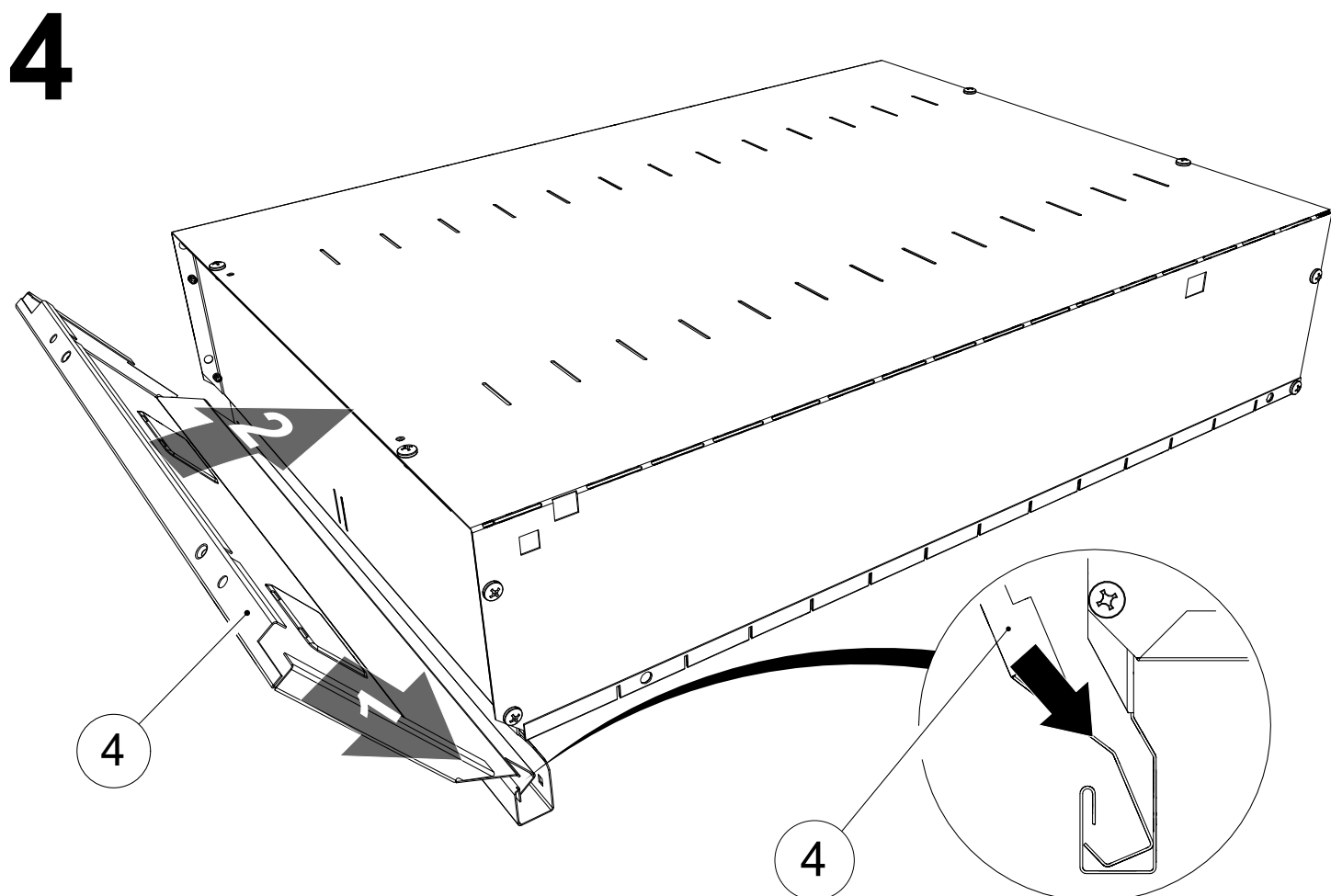


2

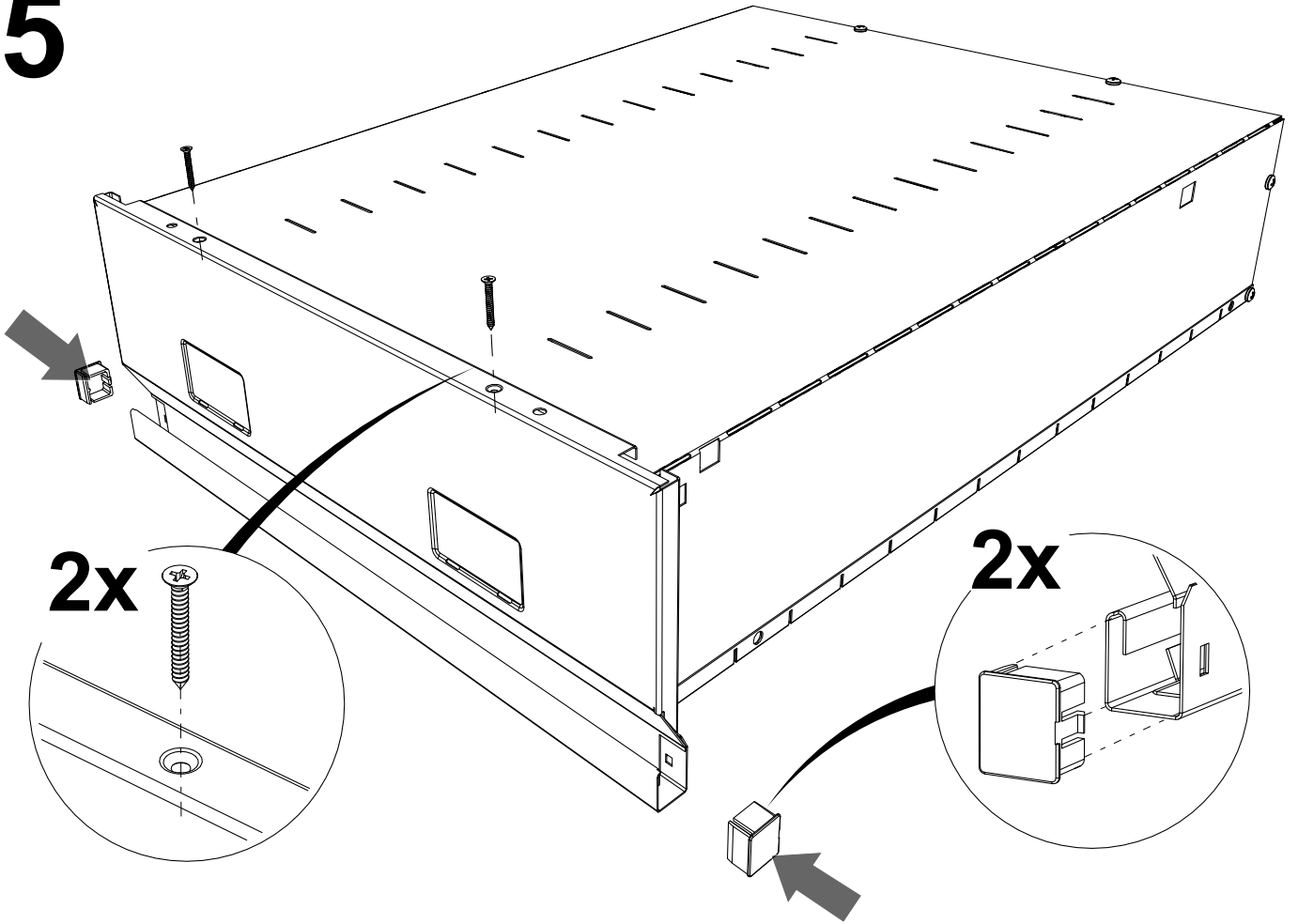




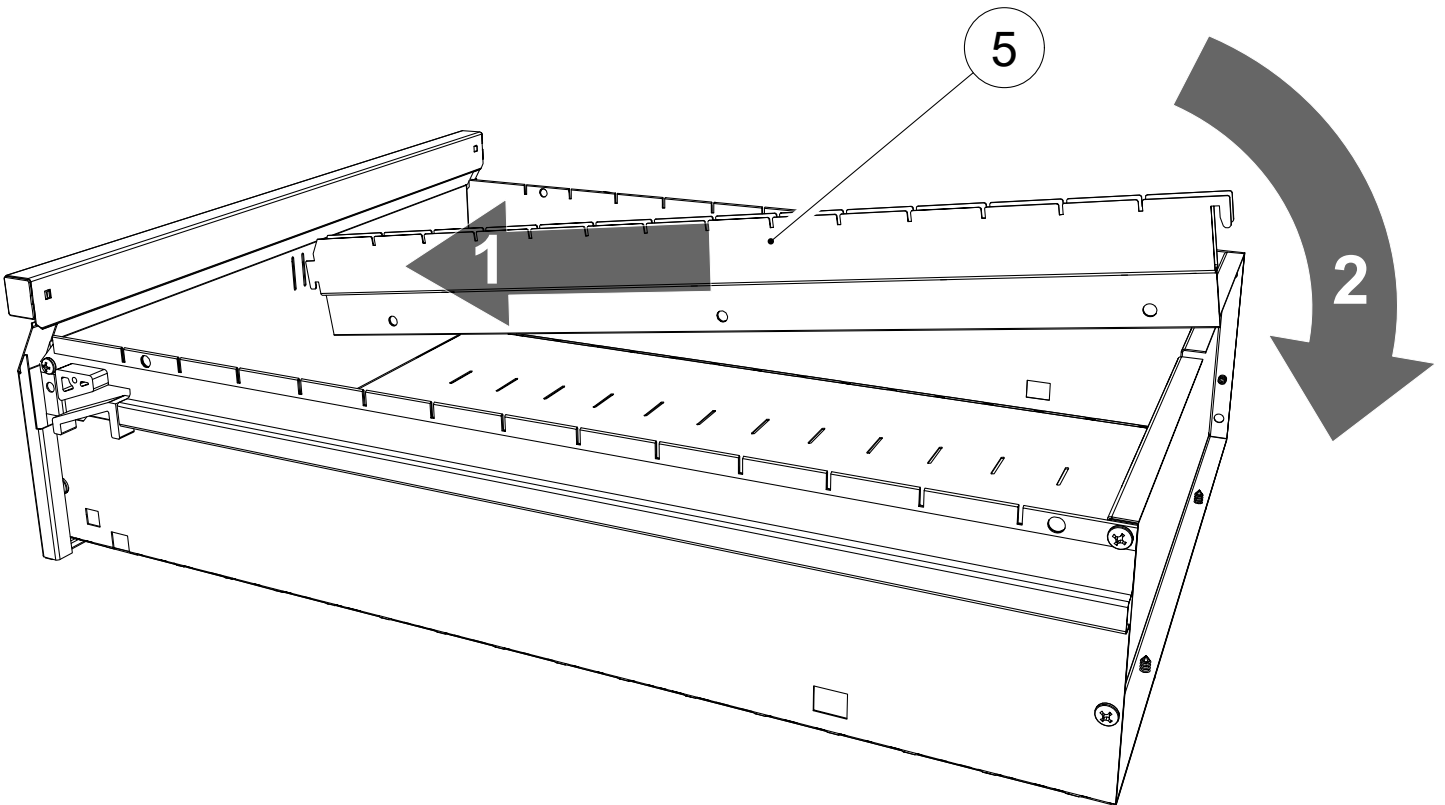
* - Комплектация для картотеки AFC-06



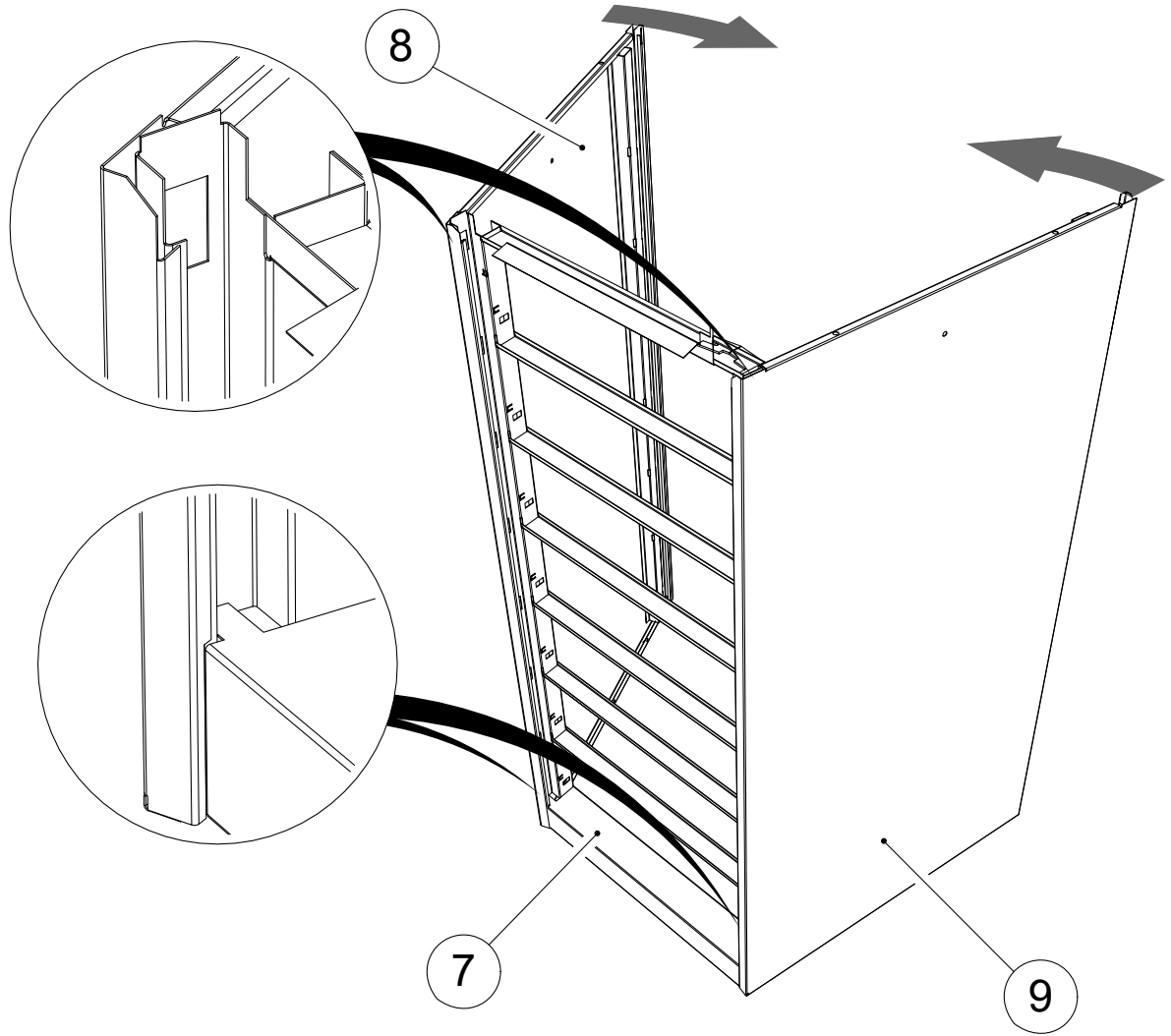
5



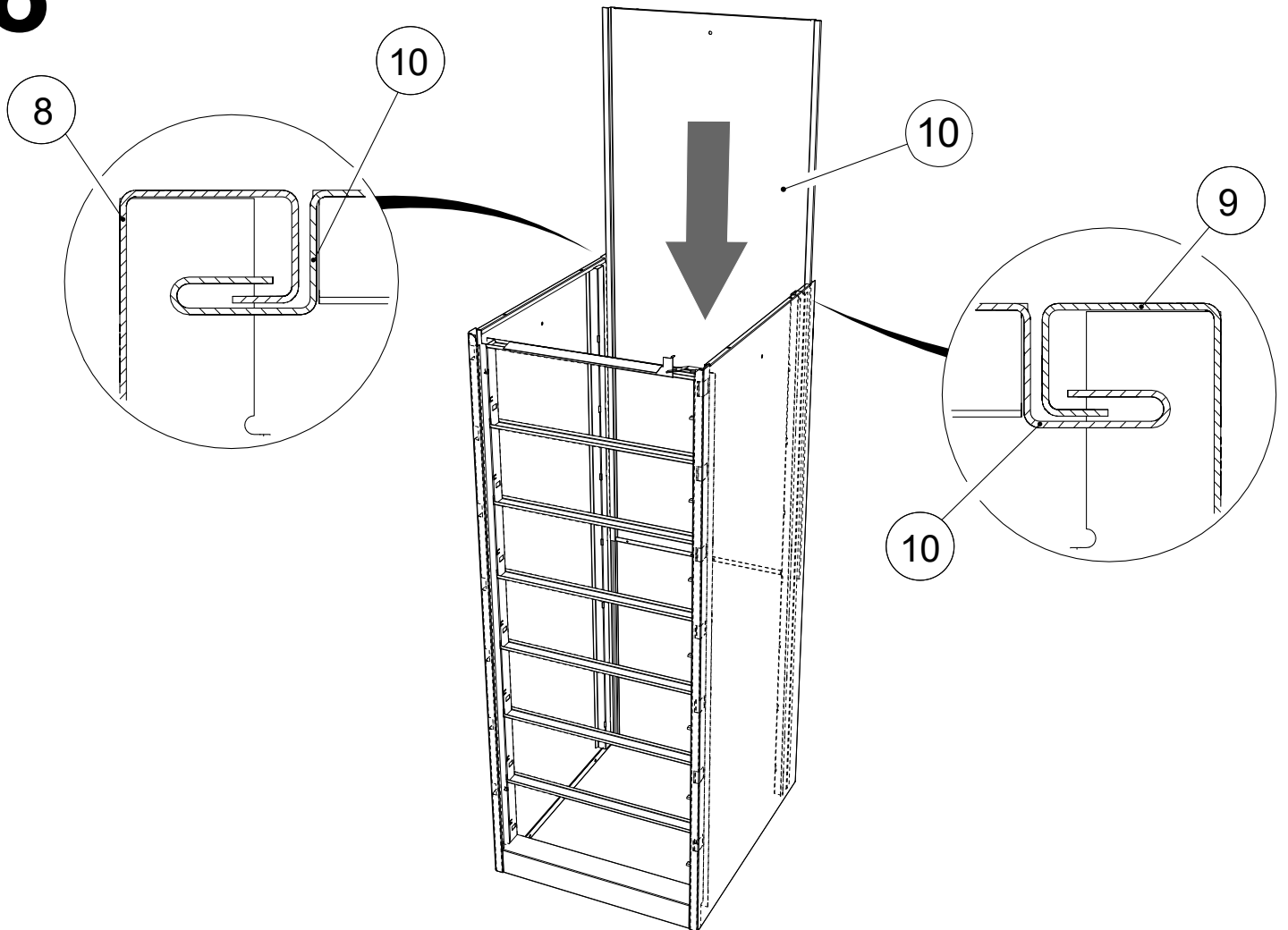
6



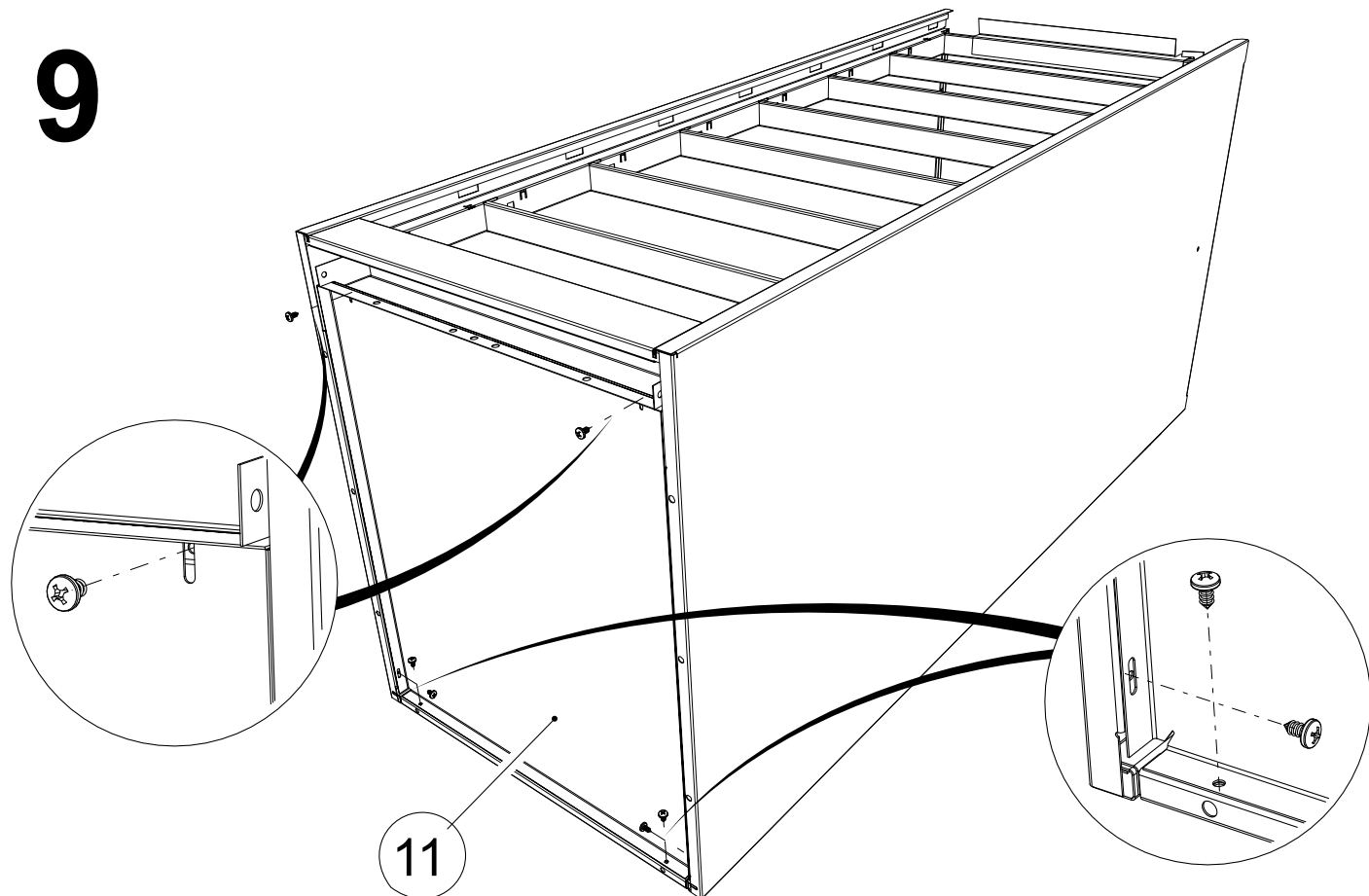
7



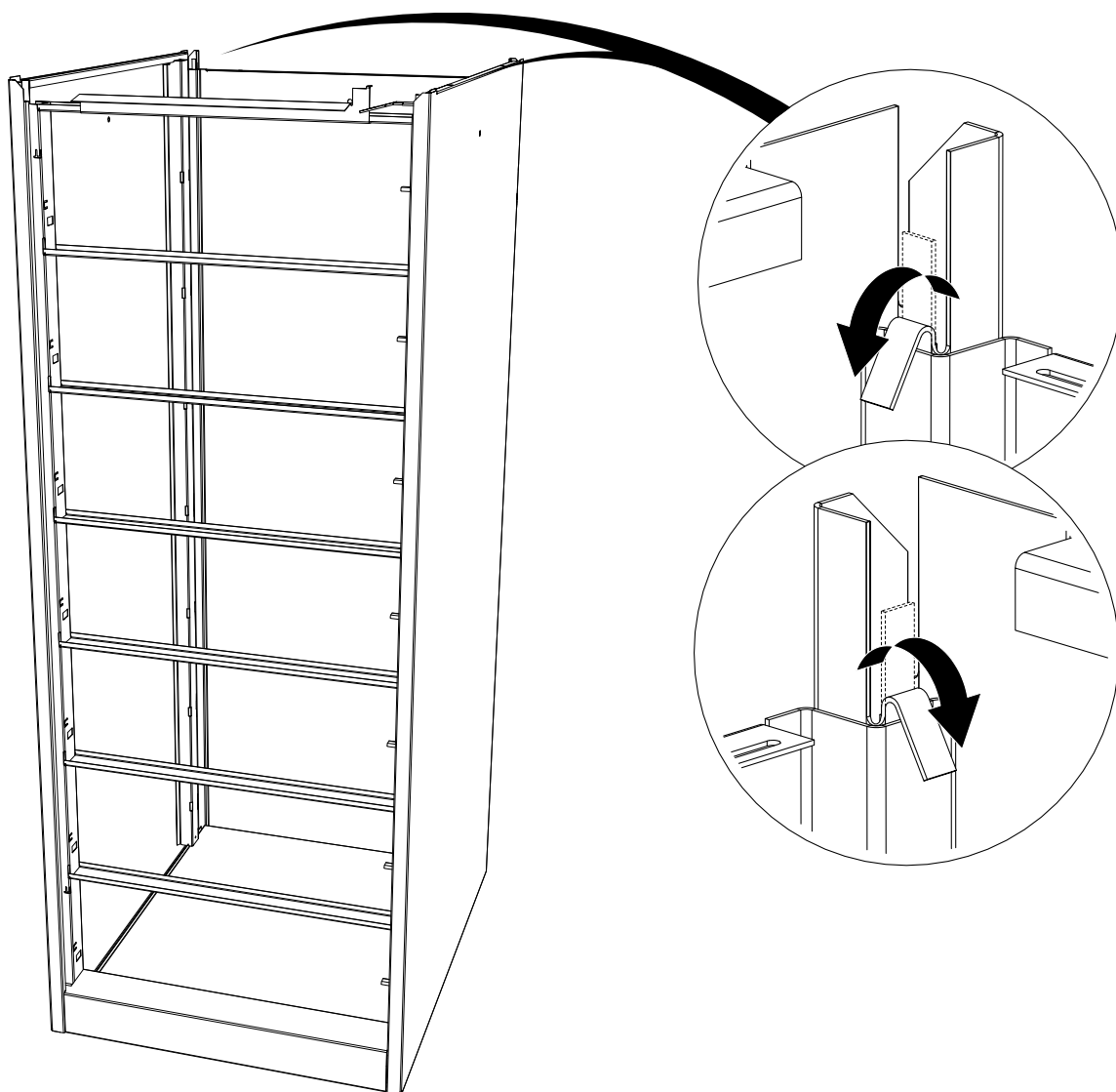
8



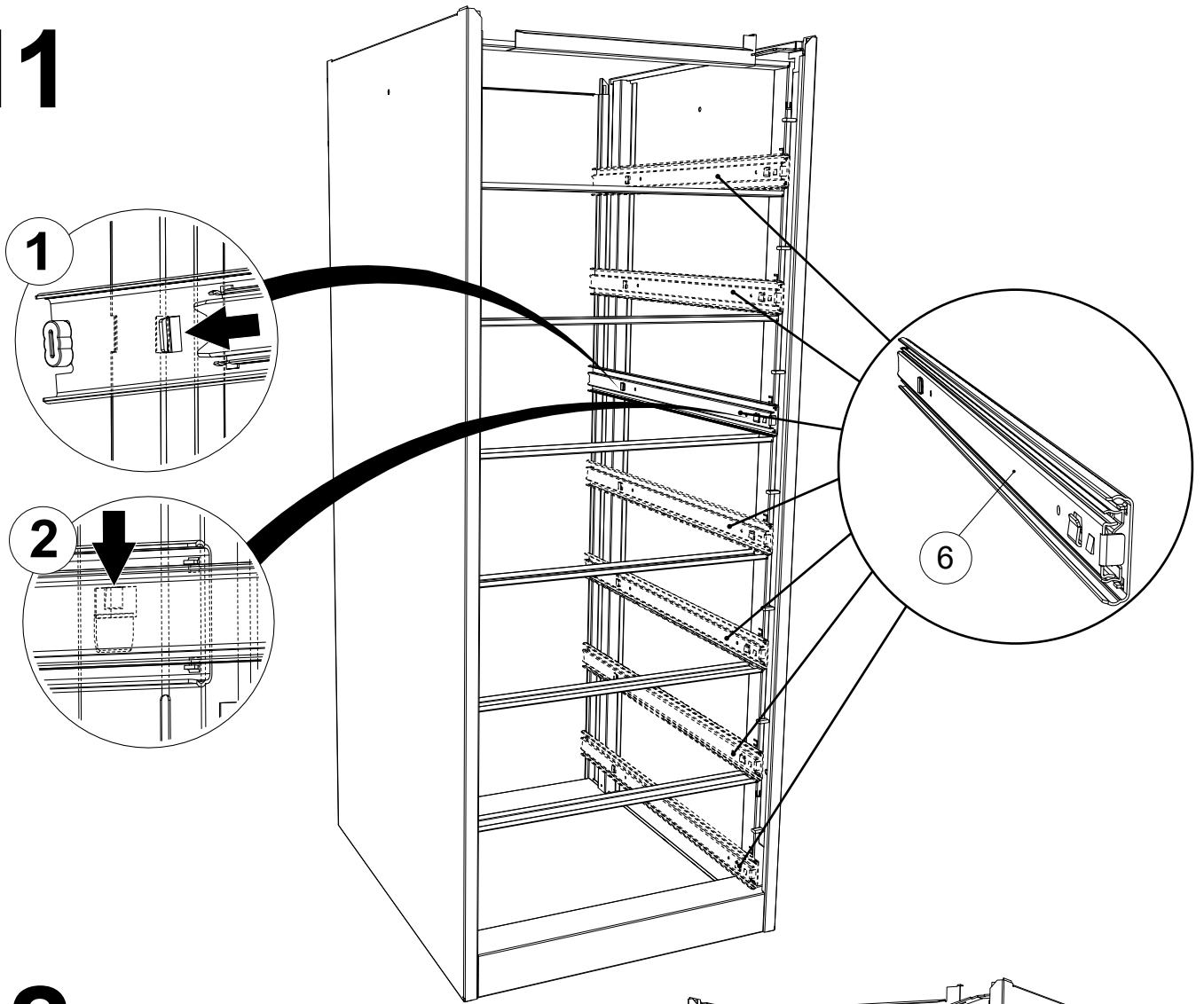
9



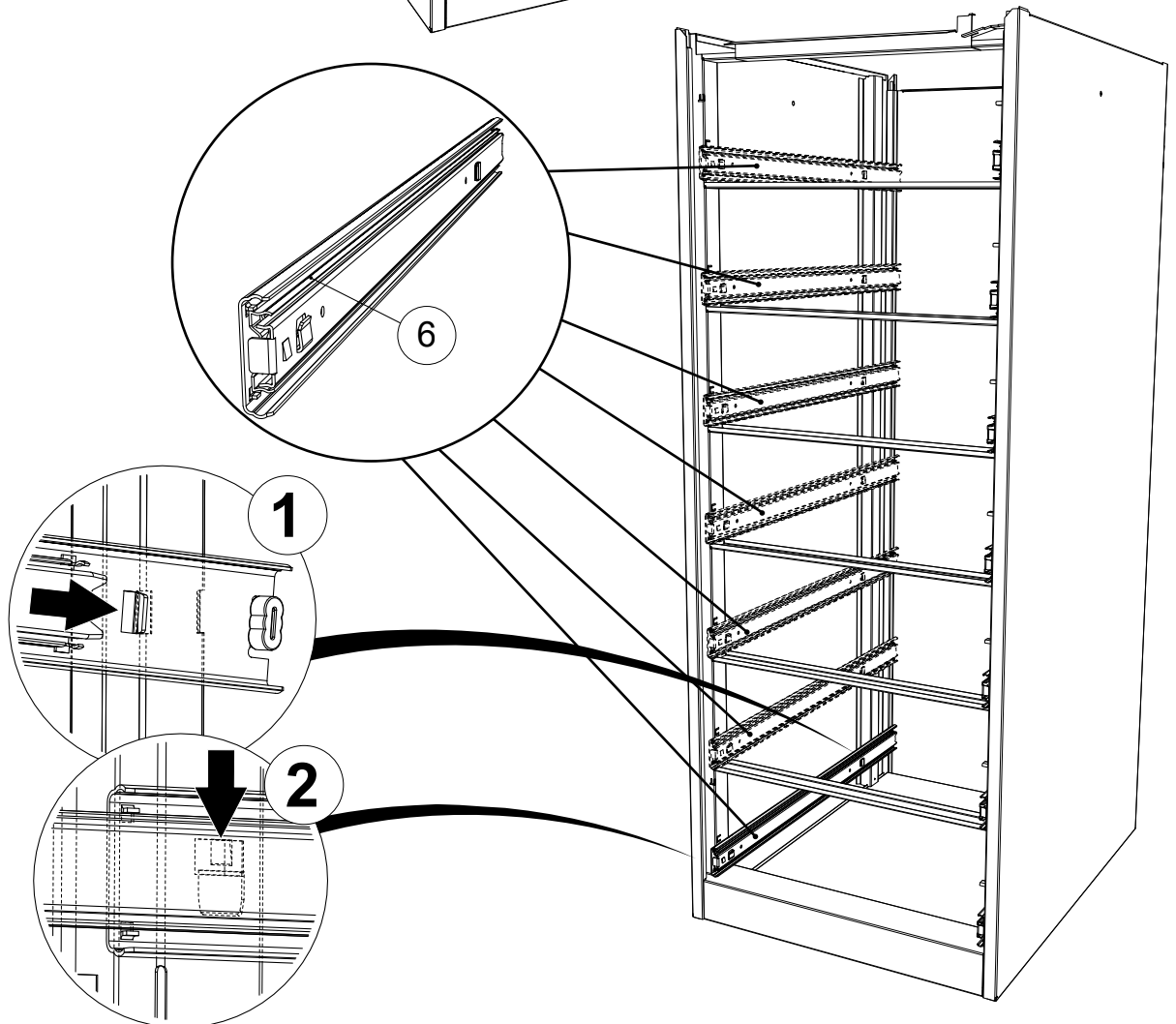
10



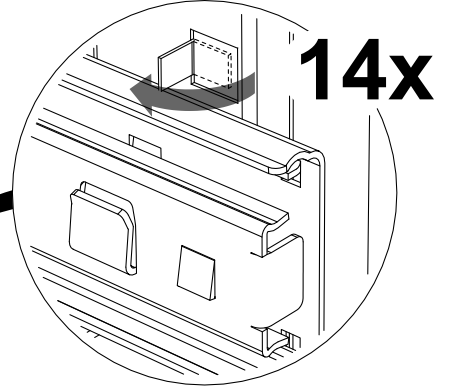
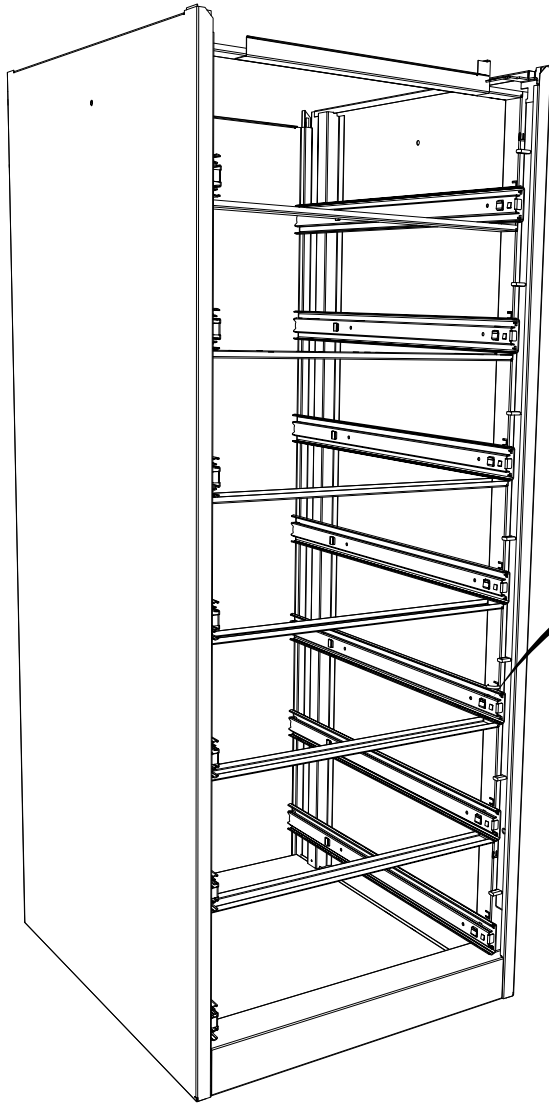
11



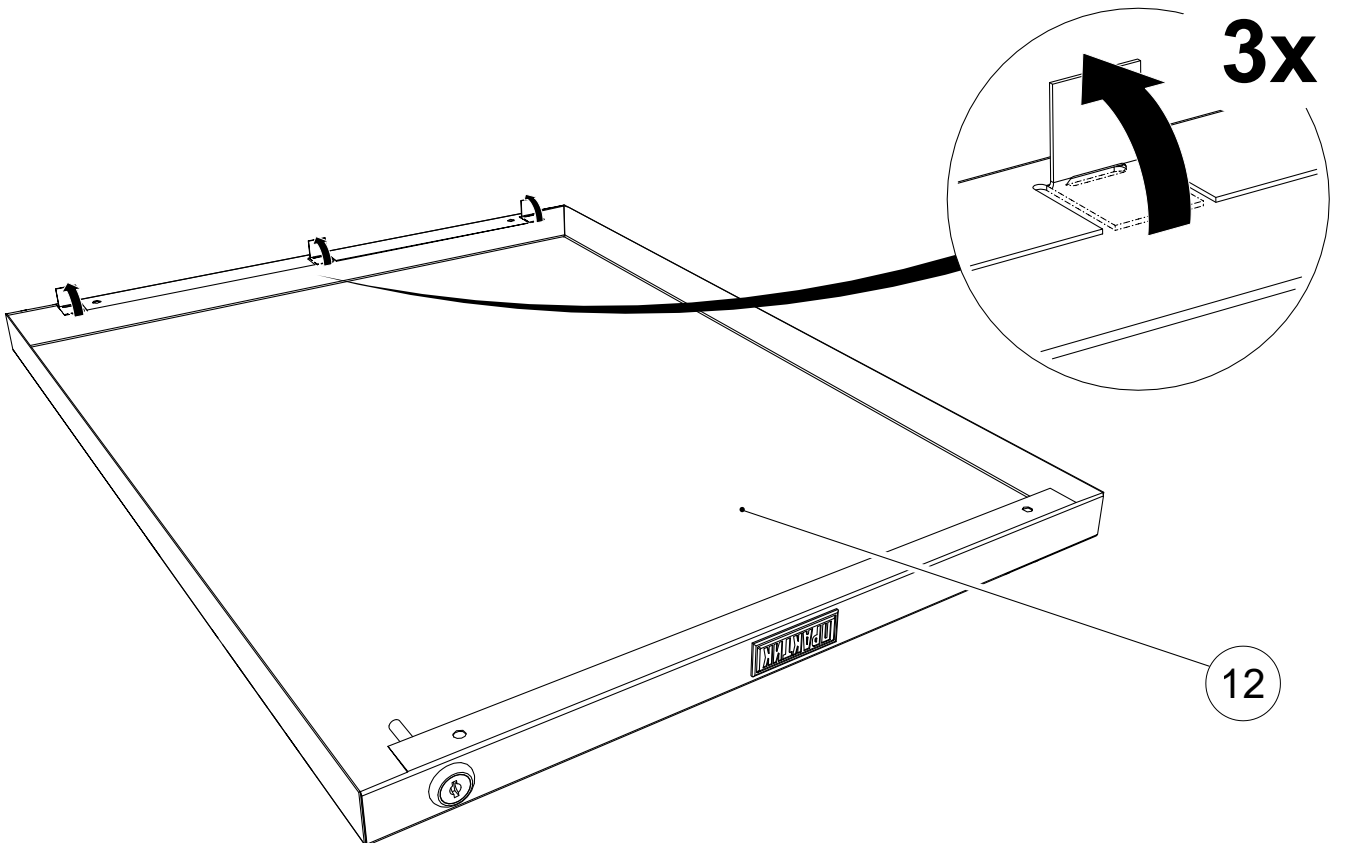
12



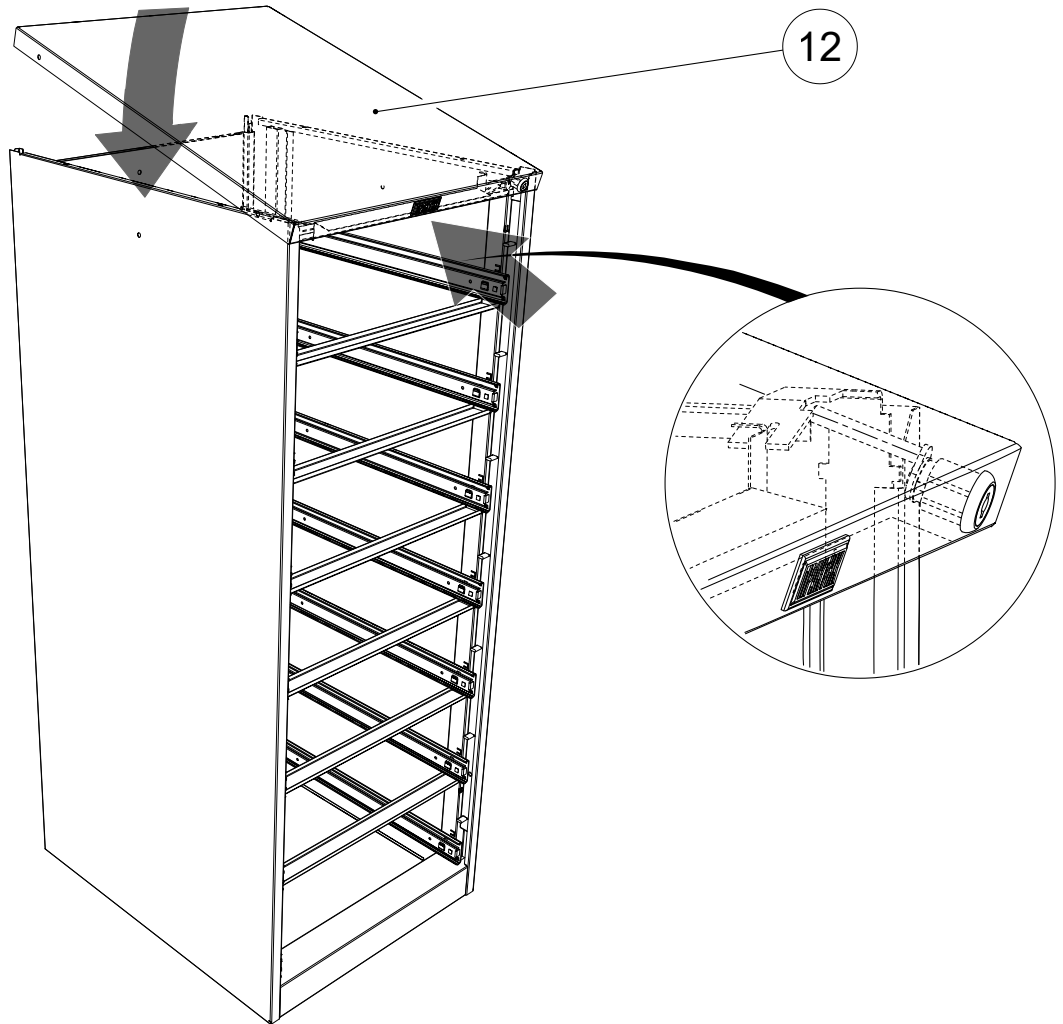
13



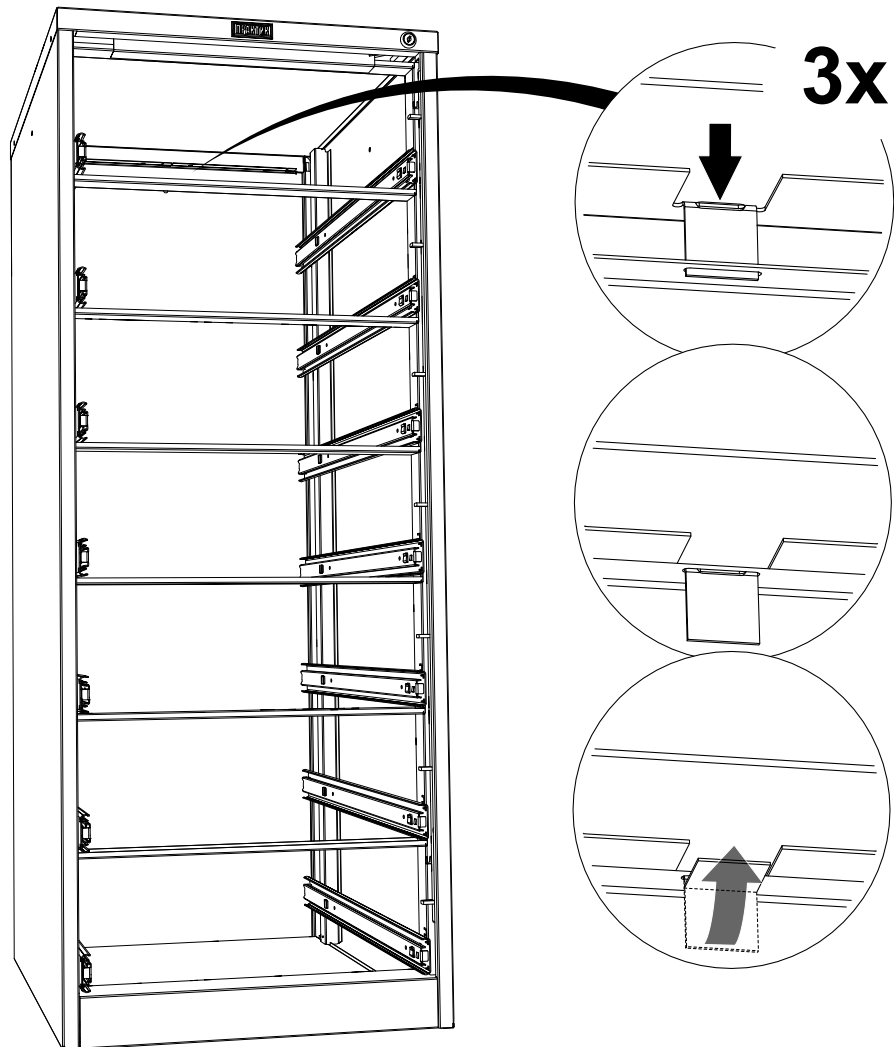
14



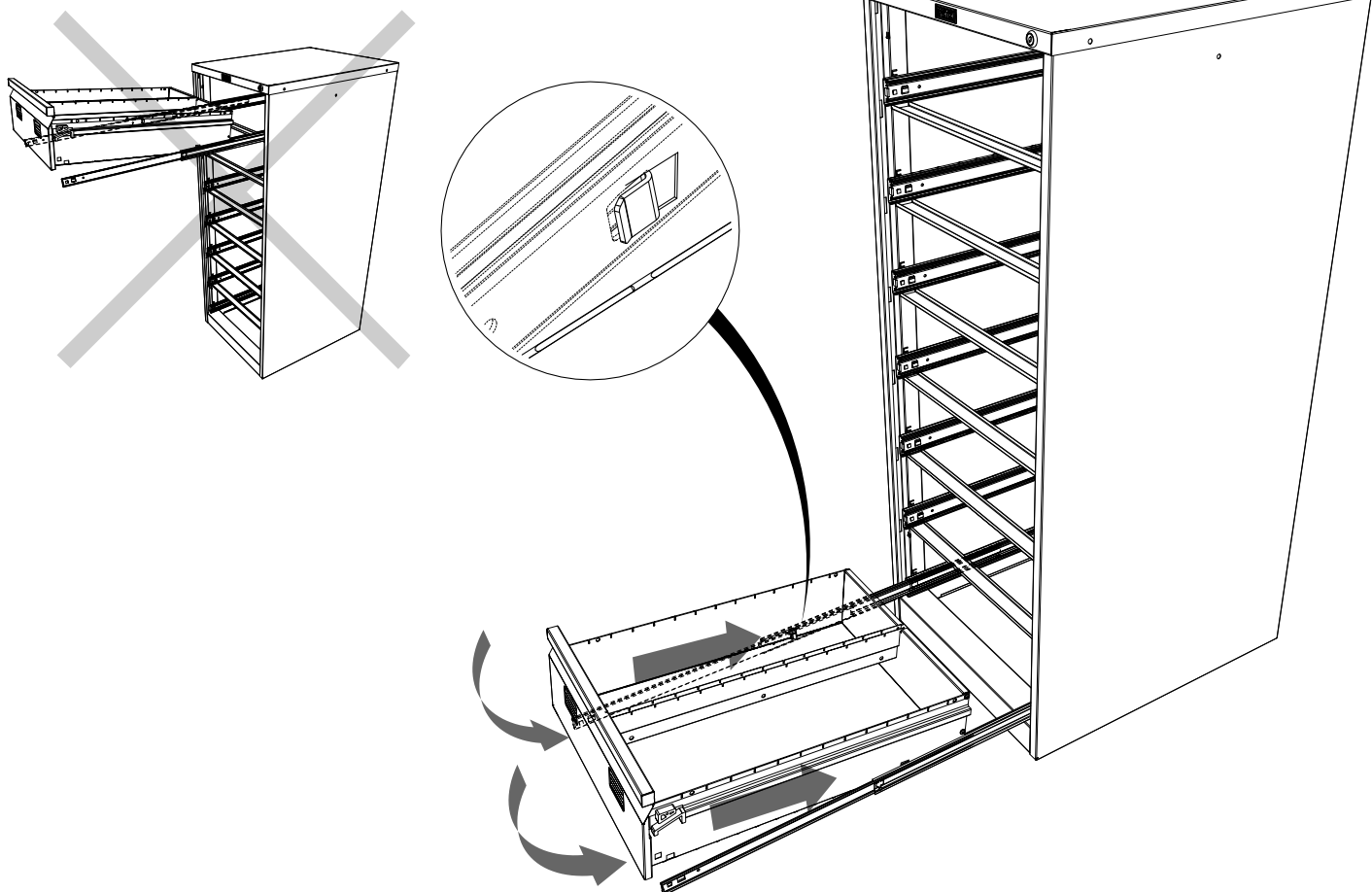
15



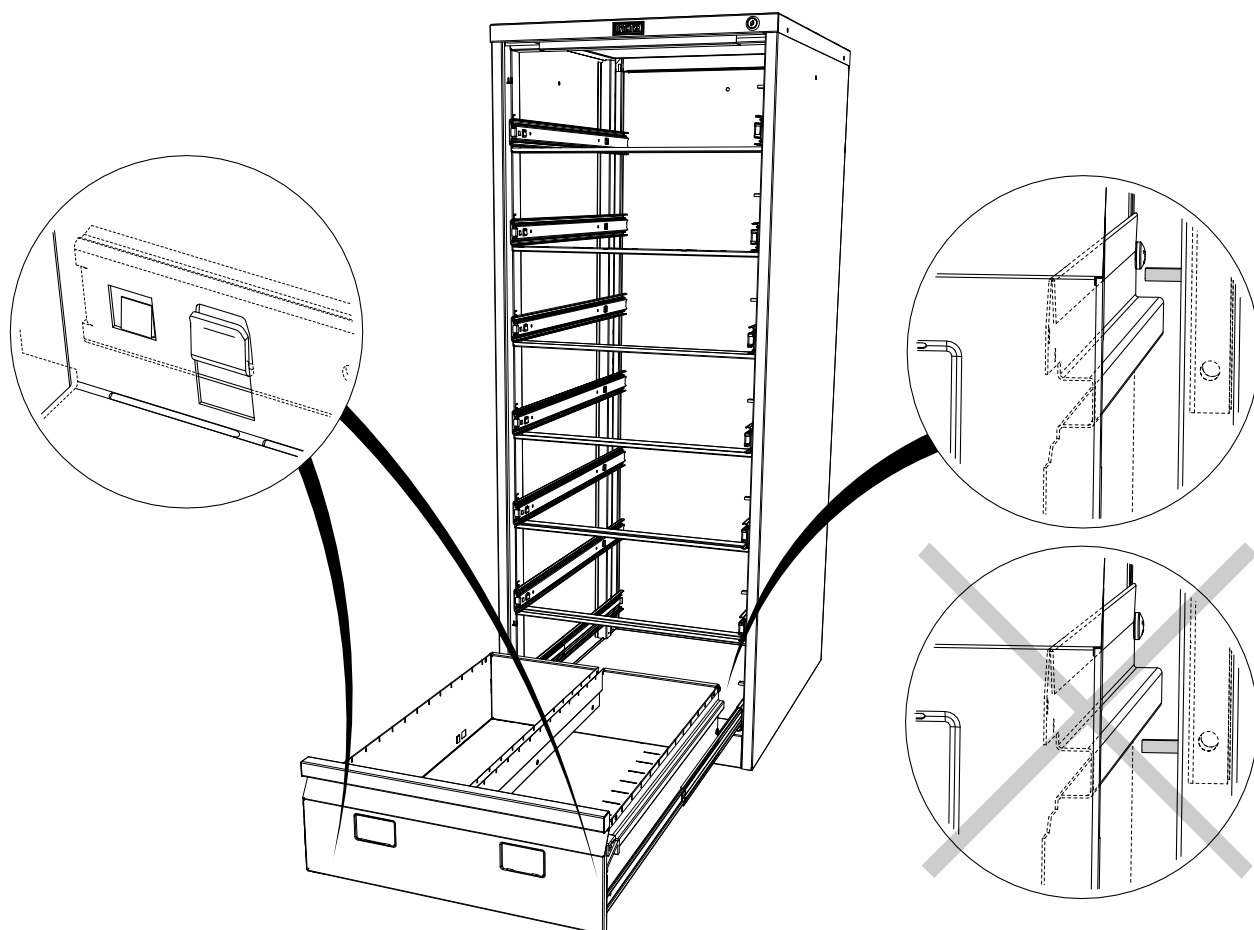
16



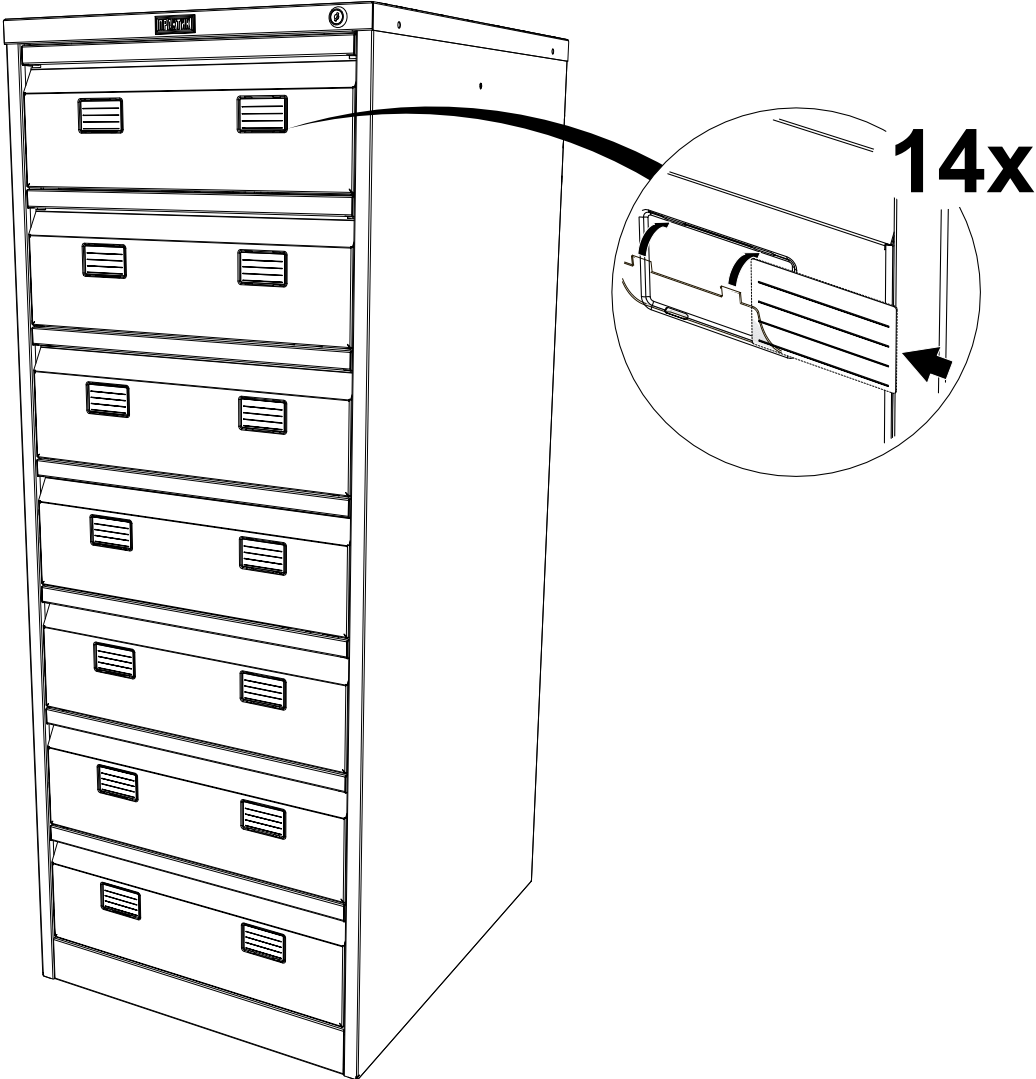
17



18



19



5. ОСОБЕННОСТИ ЭКСПЛУАТАЦИИ

Выдвигать ящики следует строго по одному.

Выдвинутый ящик блокирует выдвижение остальных ящиков. Принудительное выдвижение нескольких ящиков одновременно может привести к выходу из строя системы запираения и/или опрокидыванию картотеки.

Заполнение ящиков необходимо производить в последовательности: от нижнего к верхнему. Для обеспечения плавного движения и продления срока службы направляющих рекомендуется равномерно распределять нагрузку по ящику.

Допустимая распределенная нагрузка на один ящик не более 30 кг.

6. ТЕХНИЧЕСКОЕ ОБСЛУЖИВАНИЕ И УХОД

Картотека может эксплуатироваться в помещениях при температуре окружающего воздуха от 1 до 40°C и относительной влажности не более 60%.

Картотеку устанавливают на ровную, горизонтальную поверхность для обеспечения свободного скольжения ящиков.

Рекомендуется каждые 6 месяцев смазывать трущиеся поверхности замка и салазок направляющих тонким слоем смазки.

7. ХРАНЕНИЕ, ТРАНСПОРТИРОВКА

Картотеки можно перевозить в упаковке изготовителя всеми видами крытого транспорта или в контейнерах.

Требования по хранению: в упаковке изготовителя, в сухом помещении.

8. ГАРАНТИЙНЫЕ ОБЯЗАТЕЛЬСТВА

Гарантийный срок эксплуатации картотеки - 1 год со дня продажи, а при отсутствии отметки о дате продажи – 1 год со дня изготовления товара.

Изготовитель не несёт ответственность за неисправность картотеки и не гарантирует безотказную работу изделия в случаях: нарушений рекомендаций по транспортировке, хранению, эксплуатации; проведения ремонта некомпетентными лицами; умышленной порчи.

9. СЕРВИСНАЯ СЛУЖБА

Адрес ближайшей сервисной службы компании "Промет" Вы можете узнать через Интернет по адресу <http://www.safe.ru>.

Изделие изготовлено ООО «НПО ПРОМЕТ», 301602, Тульская область, г. Узловая, ул. Дубовская, д.2а.

Система управления качеством изготовителя сертифицирована на соответствие требованиям ISO 9001.

Система экологического менеджмента изготовителя сертифицирована на соответствие требованиям ISO 14001.

Штамп службы качества _____

Дата изготовления _____

! Производитель оставляет за собой право вносить изменения, не ухудшая характеристики изделия, без уведомления потребителя.