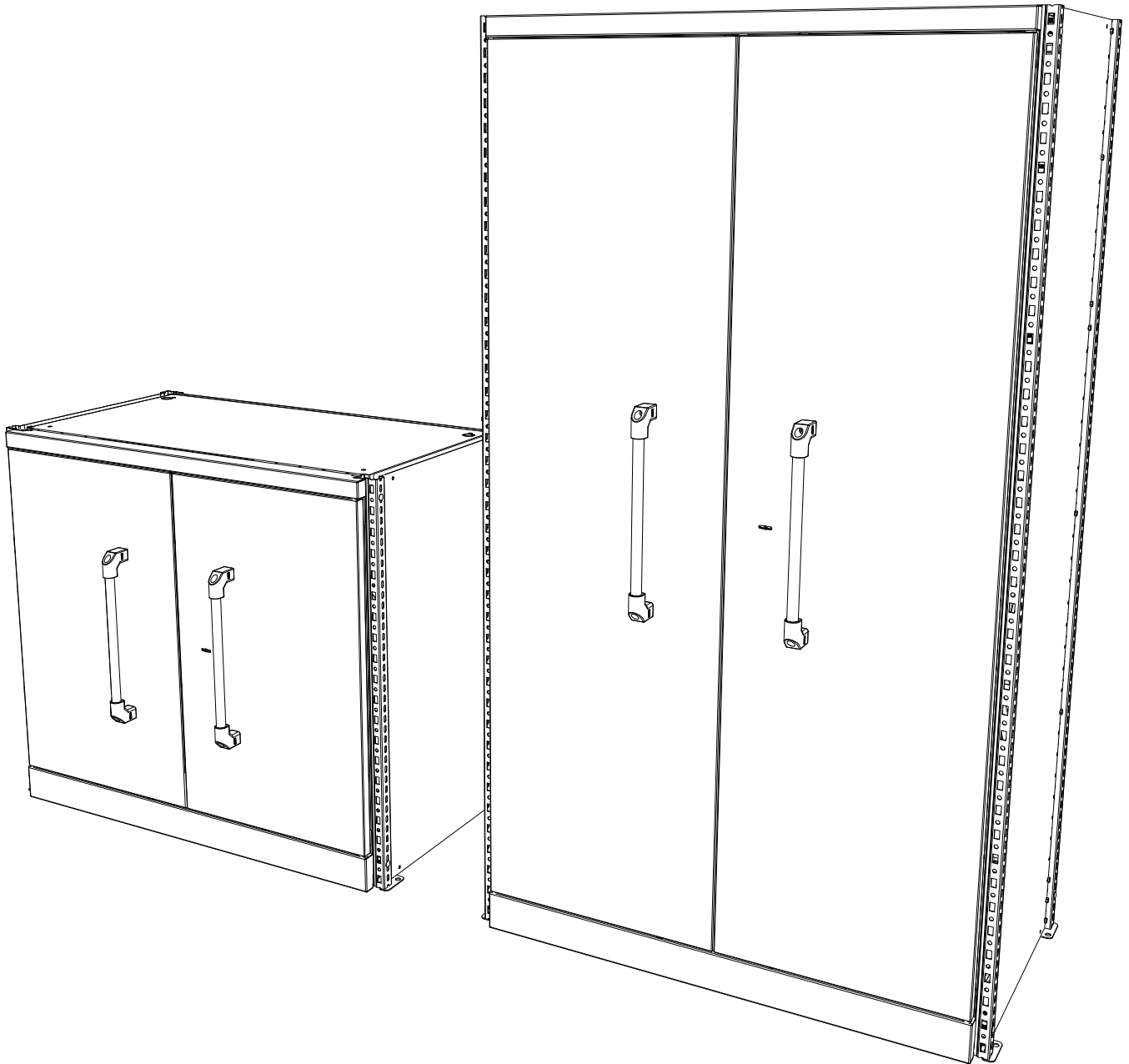


Шкаф HARD 1000

Шкаф HARD 2000

ПРОМЕТ

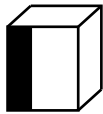
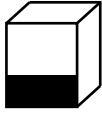
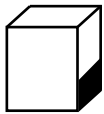
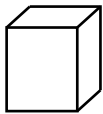


ПАСПОРТ ИЗДЕЛИЯ

1. НАЗНАЧЕНИЕ

Инструментальные шкафы серии HARD предназначены для размещения и хранения инструментов, оснастки и прочих приспособлений на рабочих местах в мастерских, цехах и других производственных зонах.

2. ТЕХНИЧЕСКИЕ ХАРАКТЕРИСТИКИ

Модель	 mm	 mm	 mm	 kg*
HARD 1000	998	1150	650	75
HARD 2000	1998	1150	650	120

* - допустимое отклонение +/- 10%

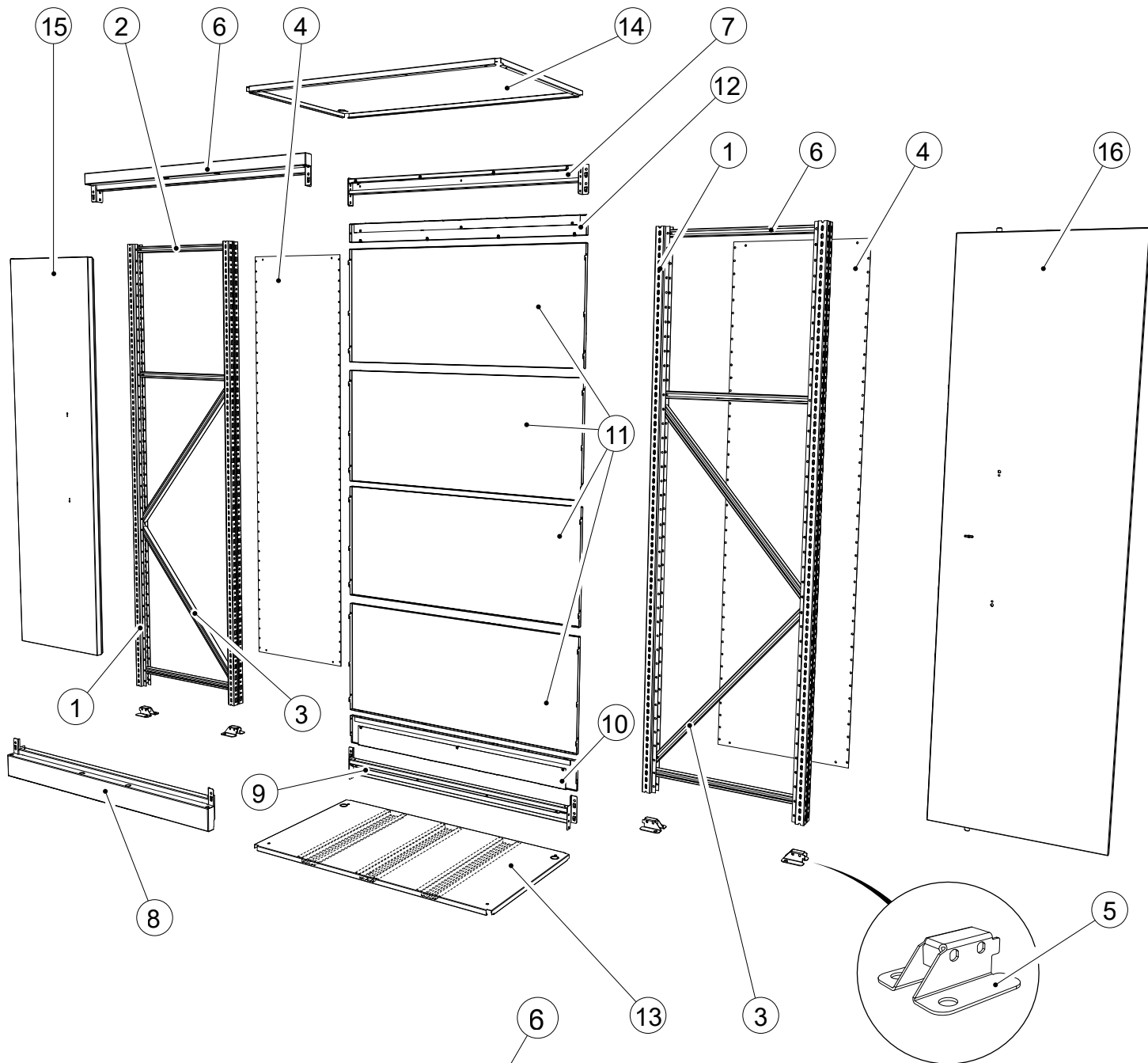
3. КОМПЛЕКТ ПОСТАВКИ

№	Наименование	Кол-во шт.	№	Наименование	Кол-во шт.
1	Стойка MS Pro 100*/200	4	10	Фартук нижний	1
2	Связь горизонтальная	4*/6	11	Модуль задней стенки	2*/4
3	Связь диагональная	2*/4	12	Фартук верхний	1
4	Панель боковая	2	13	Крыша	1
5	Подпятник	4	14	Основание	1
6	Балка передняя верхняя	1	15	Дверь левая	1
7	Балка задняя верхняя	1	16	Дверь правая (замок)	1
8	Балка передняя нижняя	1	17	Комплект фурнитуры	1
9	Балка передняя нижняя	1			

* - Настоящая инструкция по сборке составлена на примере шкафа HARD 2000, сборка шкафа HARD 1000, осуществляется аналогичным образом с учетом количества связей горизонтальных и крепежа к ним. Схемы расположения связей внутри боковых рам приведена в п. 13 настоящей инструкции.

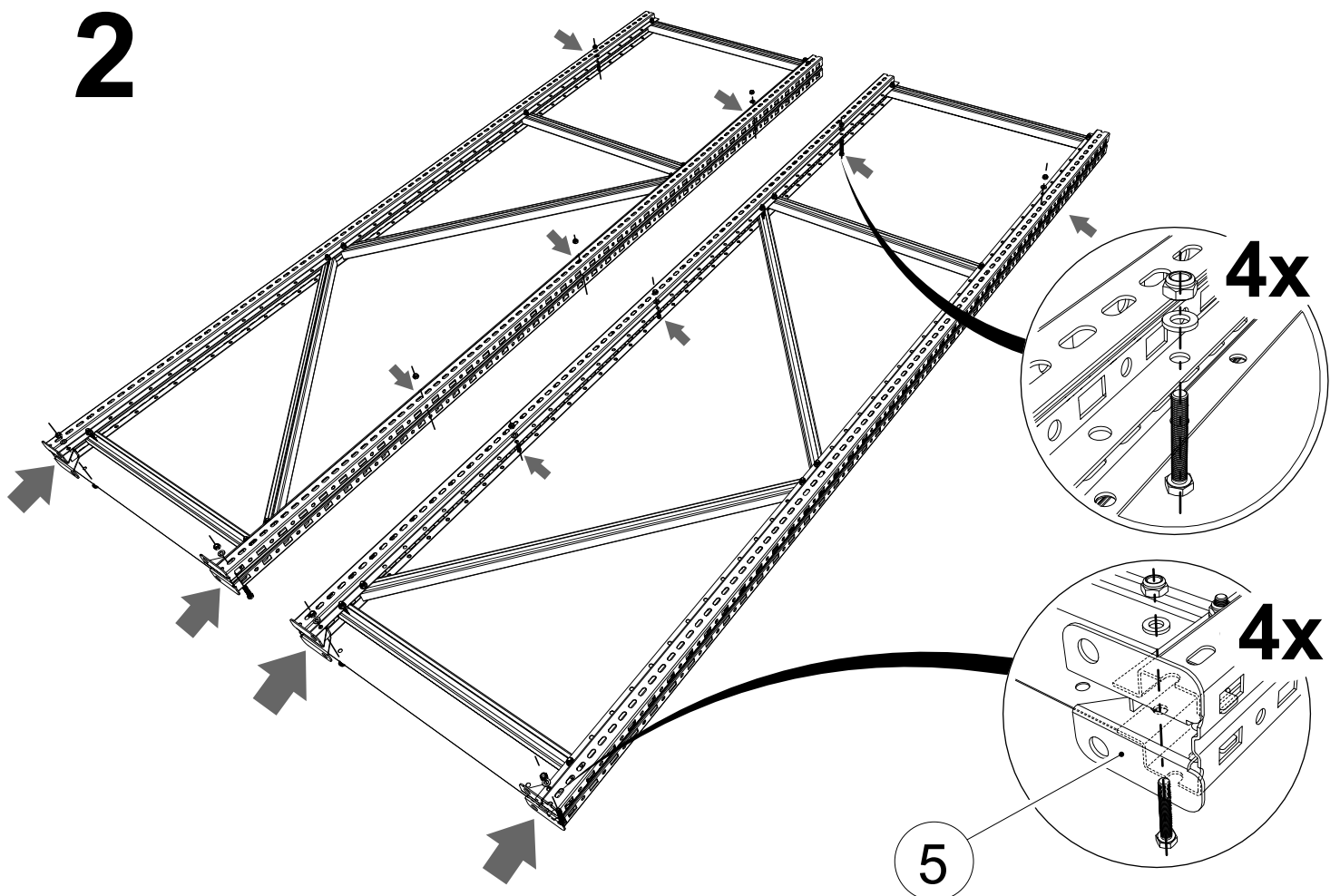
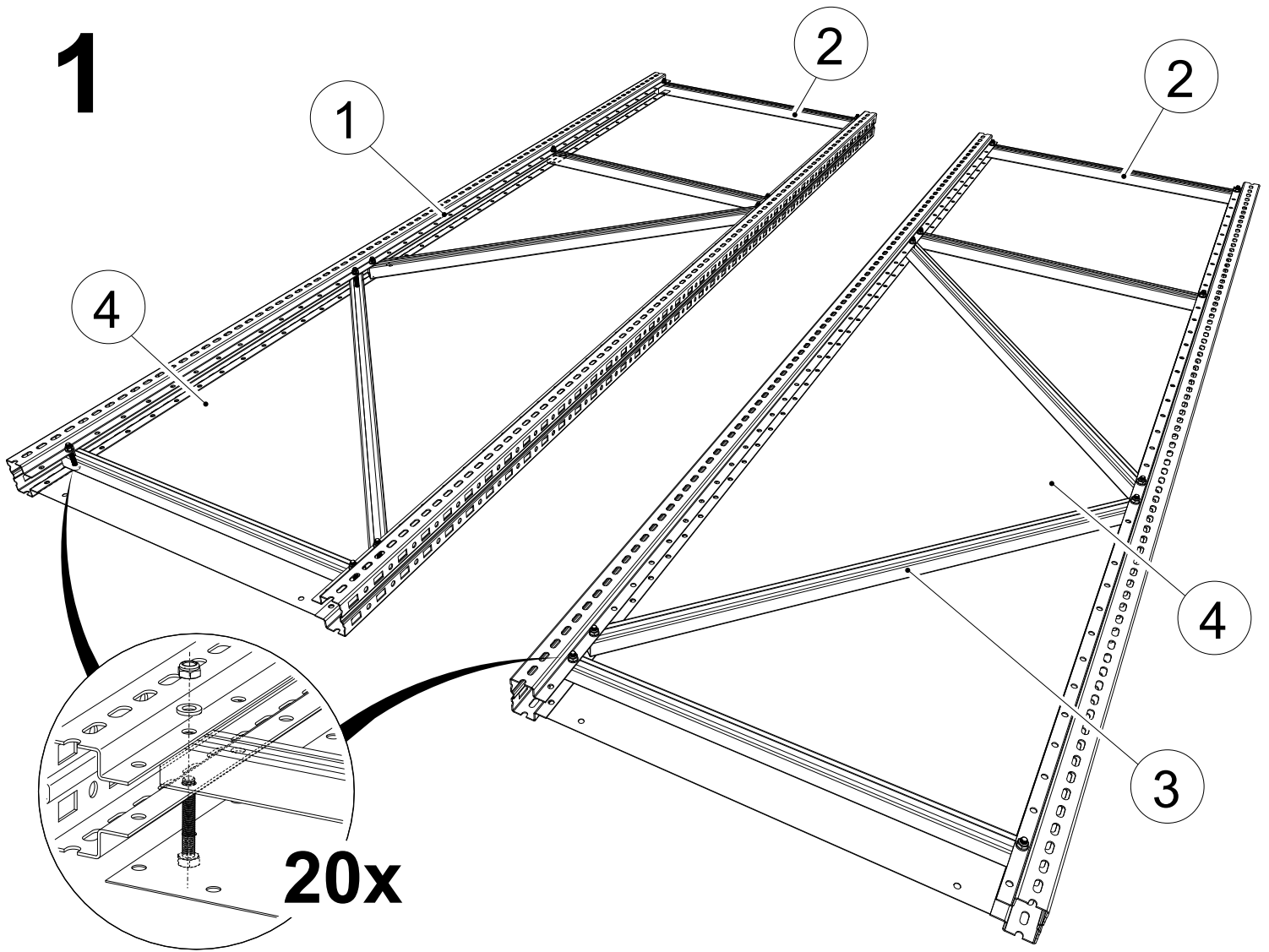
Основные размеры используемые для крепления (анкерения) шкафа к полу приведены в п. 14 настоящей инструкции.

4. ИНСТРУКЦИЯ ПО СБОРКЕ

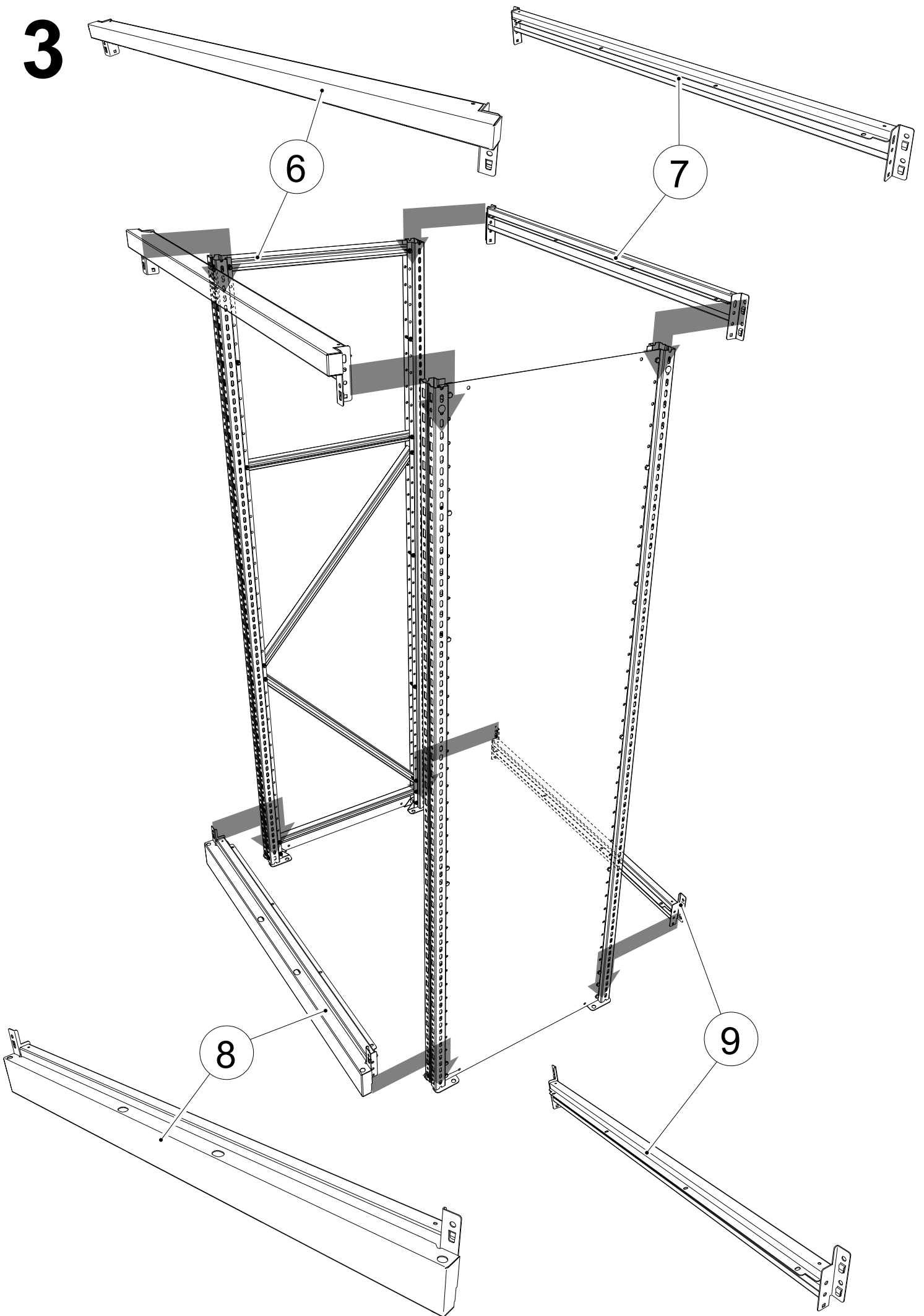


<p>M6x40 DIN933</p> <p>24x*/32x</p>	<p>M6 DIN125</p> <p>24x*/32x</p>	<p>M6 DIN985</p> <p>24x*/32x</p>	<p>M6x70 DIN903</p> <p>8x</p>	<p>M5x12 DIN7985</p> <p>26x*/34x</p>	<p>2x</p>
<p>M5 DIN125</p> <p>4x*/12x</p>	<p>M5 DIN985</p> <p>4x*/12x</p>	<p>M8 DIN125</p> <p>4x</p>	<p>M8 DIN985</p> <p>4x</p>	<p>M8x40 DIN912</p> <p>4x</p>	
<p>M8 DIN125</p> <p>4x</p>	<p>M8 DIN985</p> <p>4x</p>	<p>S=1.5mm</p> <p>4x</p>	<p>S=0.8mm</p> <p>4x</p>	<p>M8 DIN985</p> <p>4x</p>	

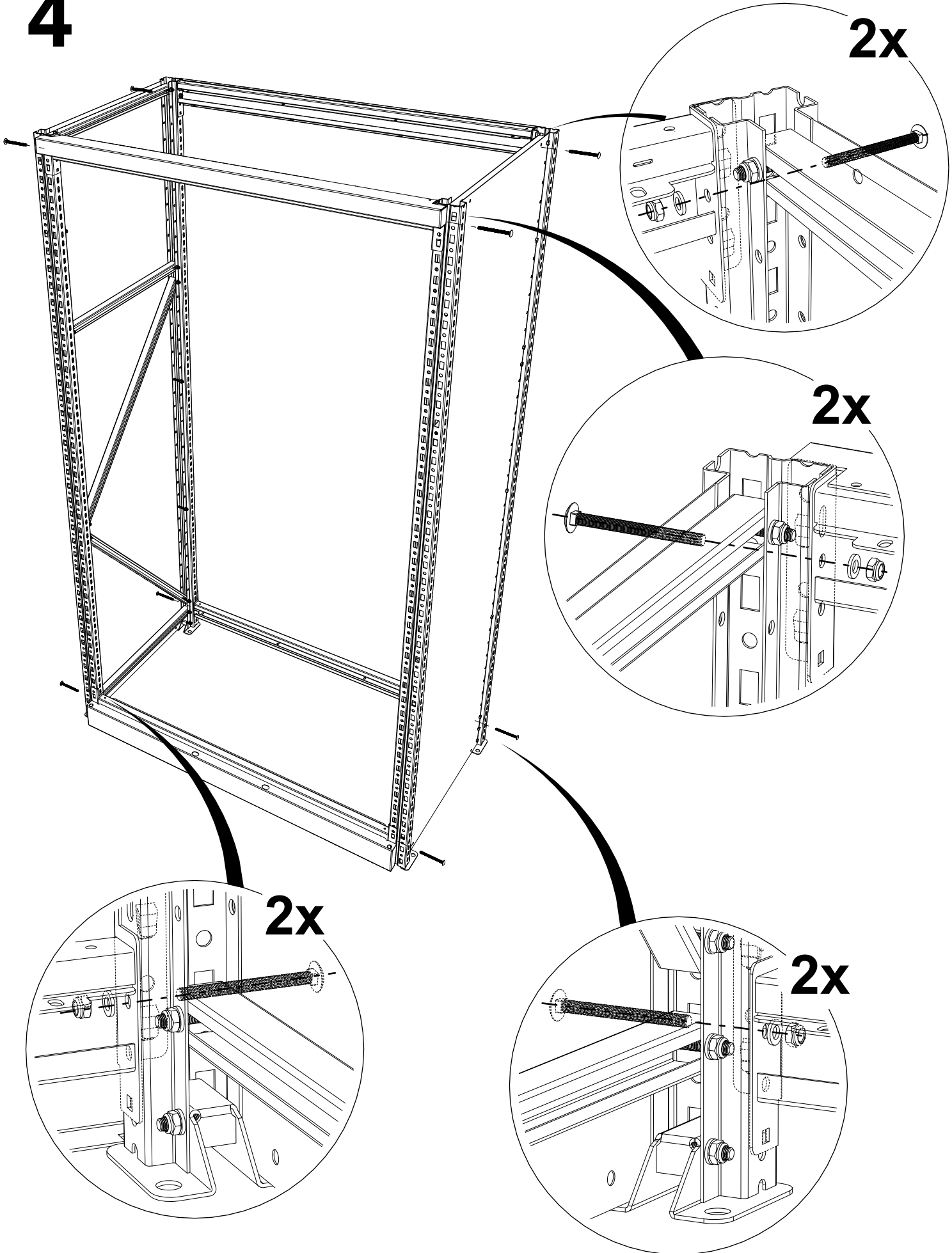
* - комплектация для шкафа HARD 1000



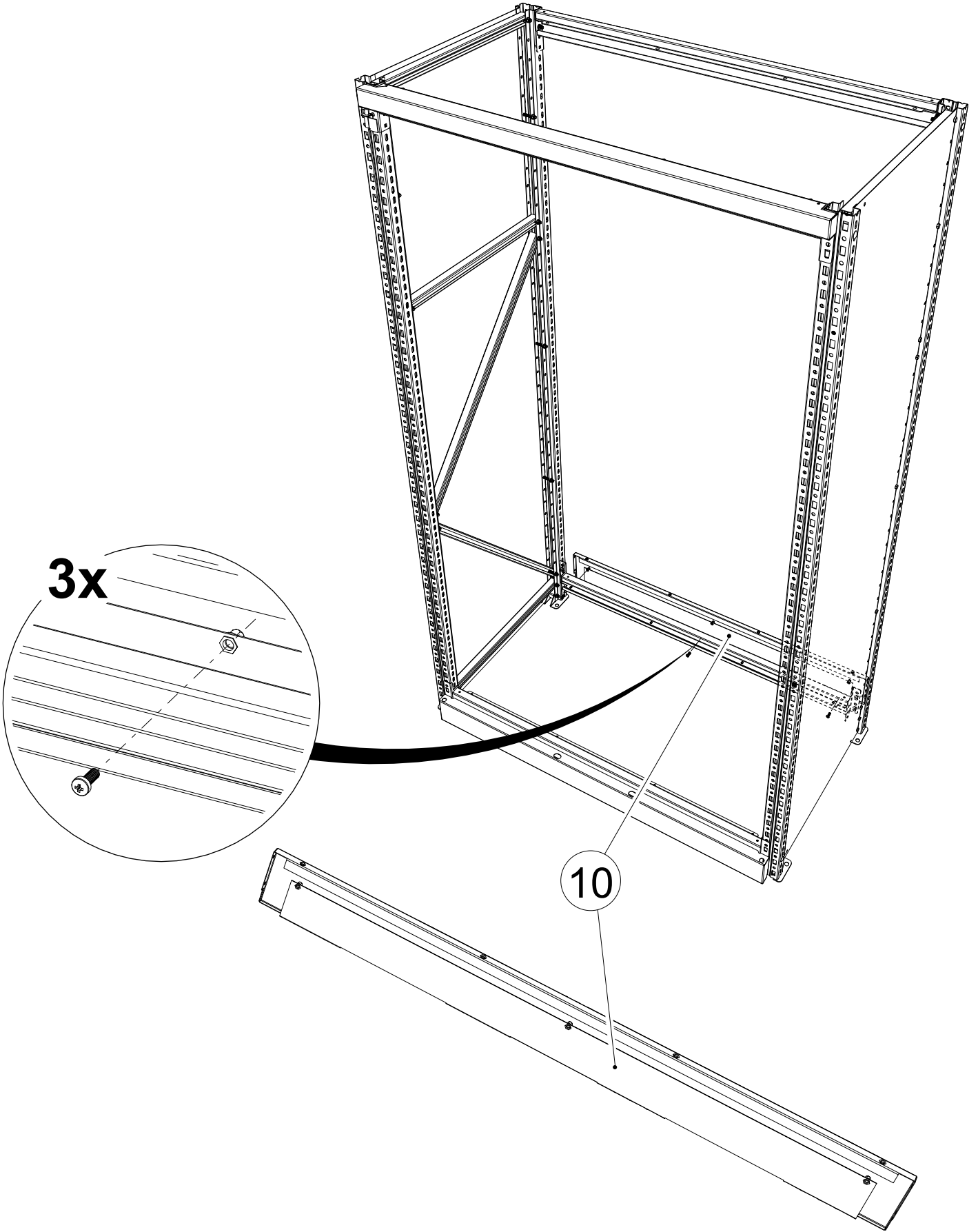
3



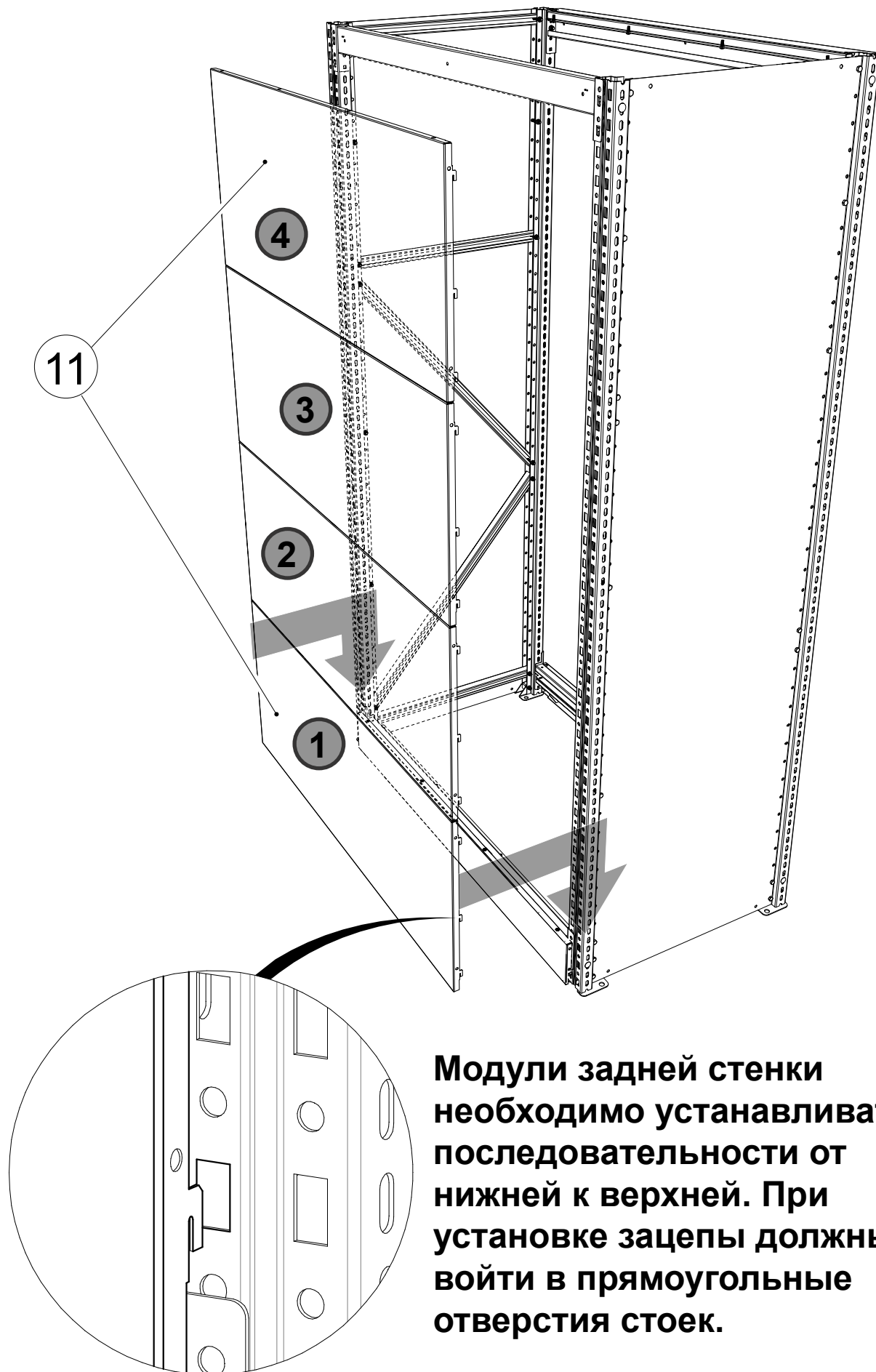
4



5

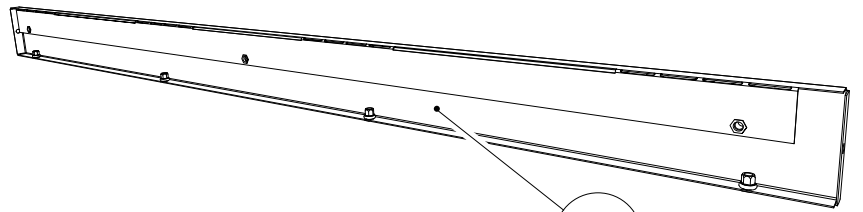


6



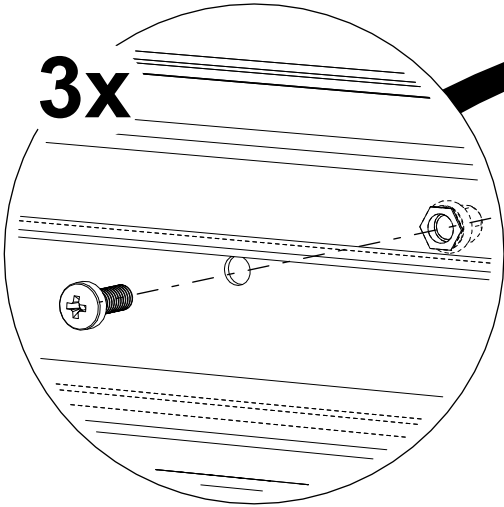
Модули задней стенки необходимо устанавливать в последовательности от нижней к верхней. При установке зацепы должны войти в прямоугольные отверстия стоек.

7

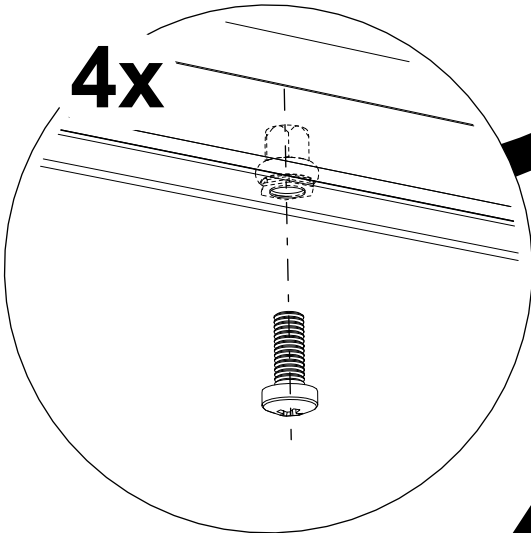


12

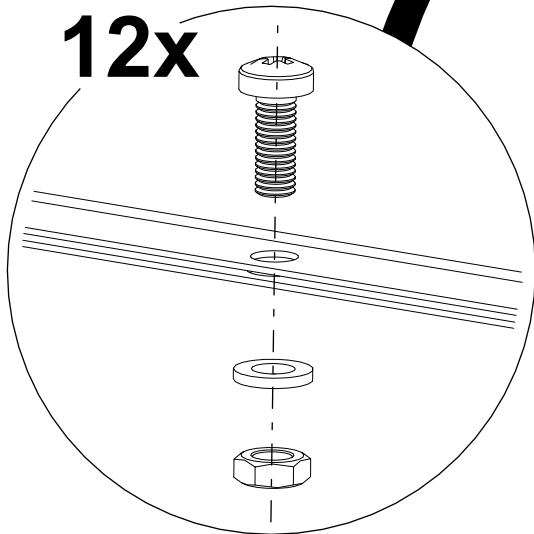
3x



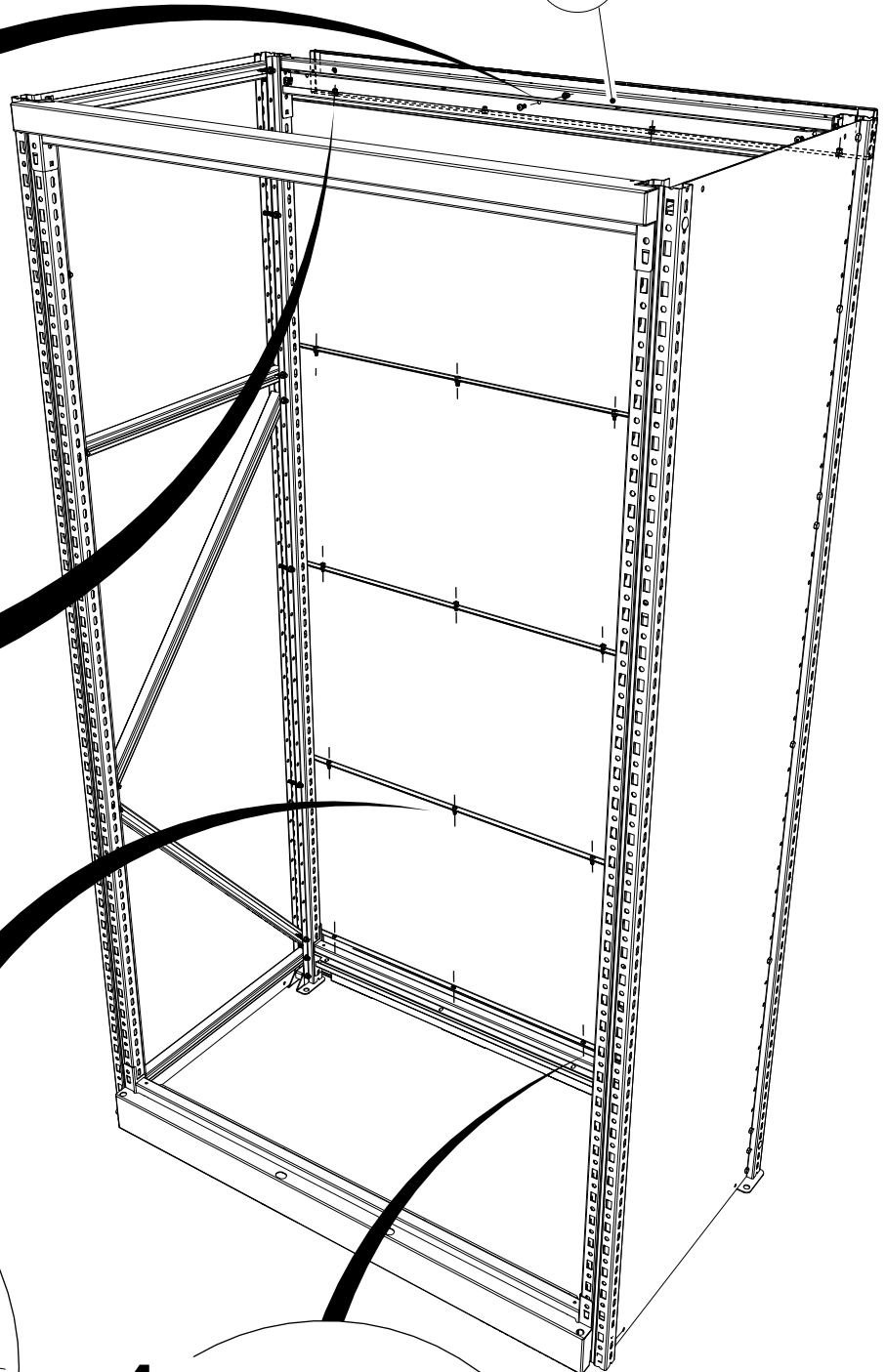
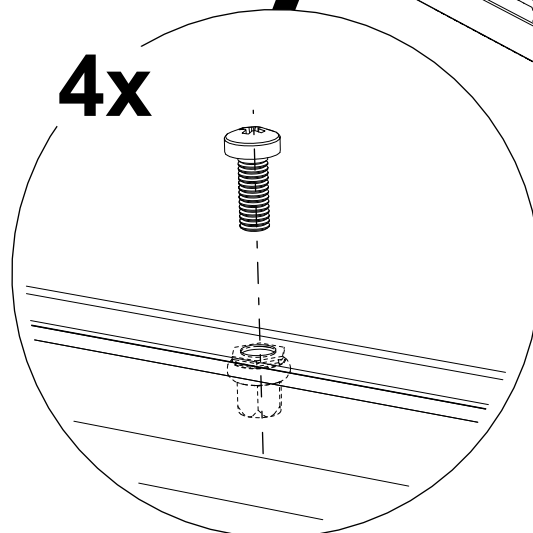
4x



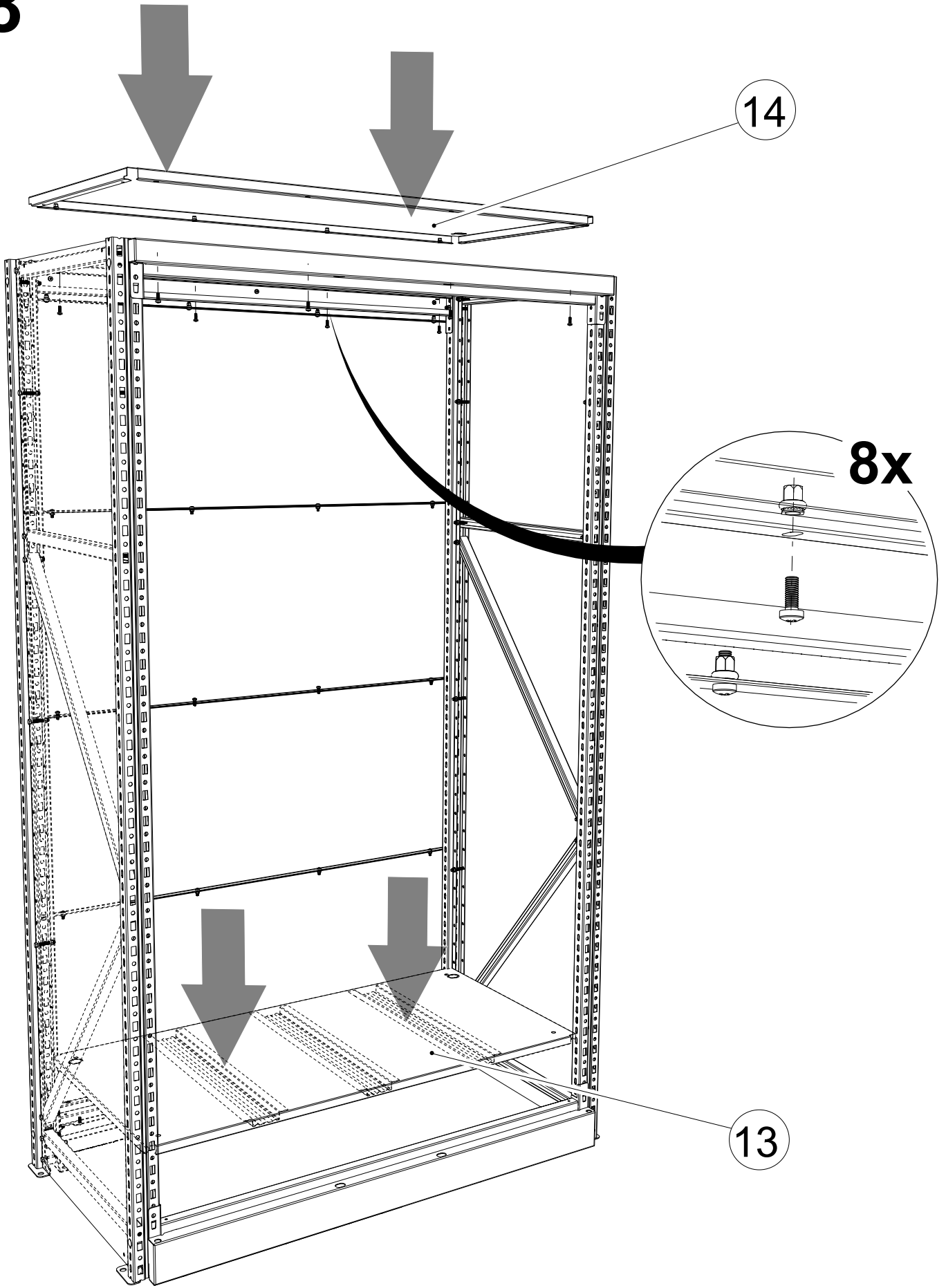
12x



4x



8

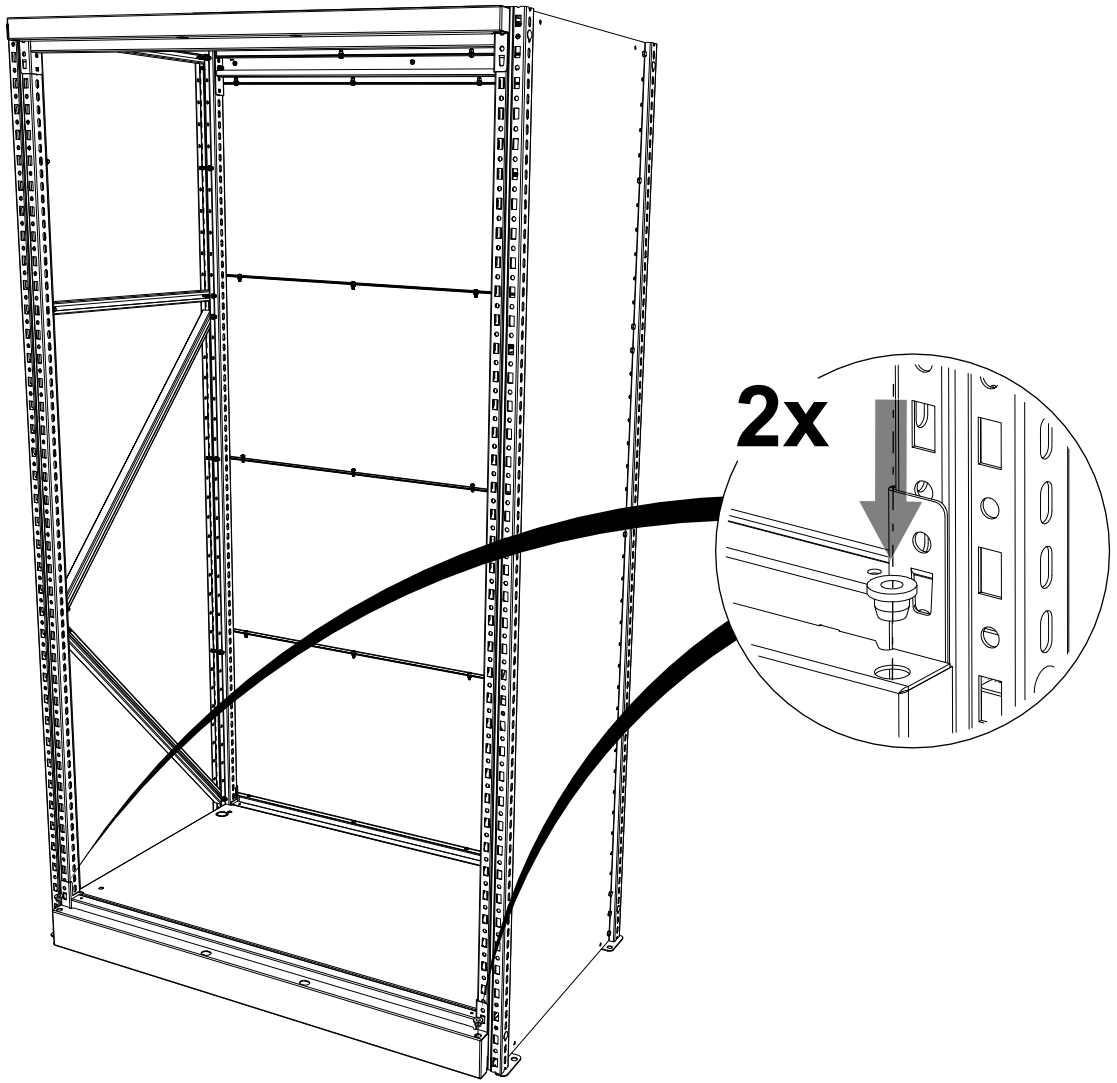


14

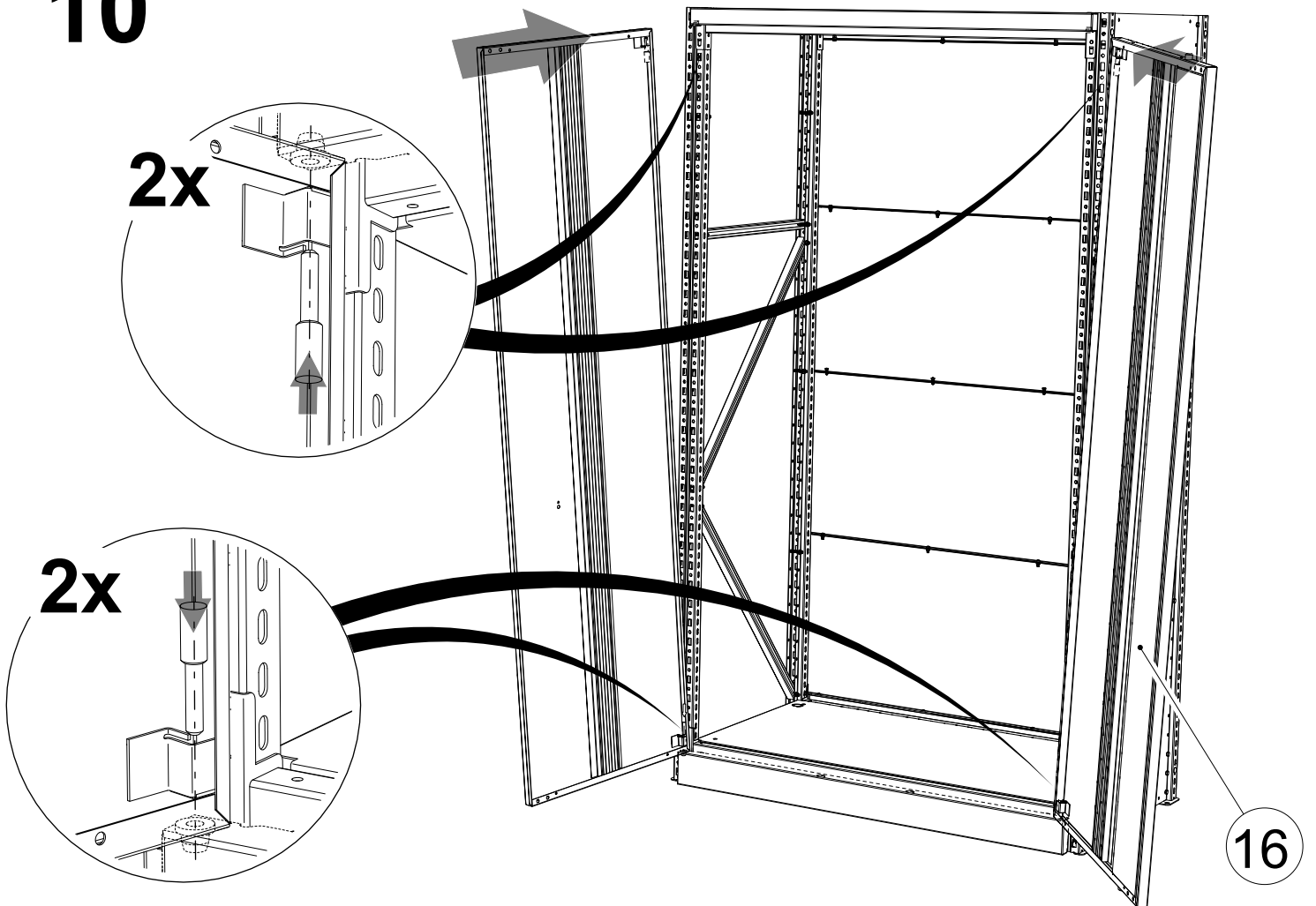
8x

13

9

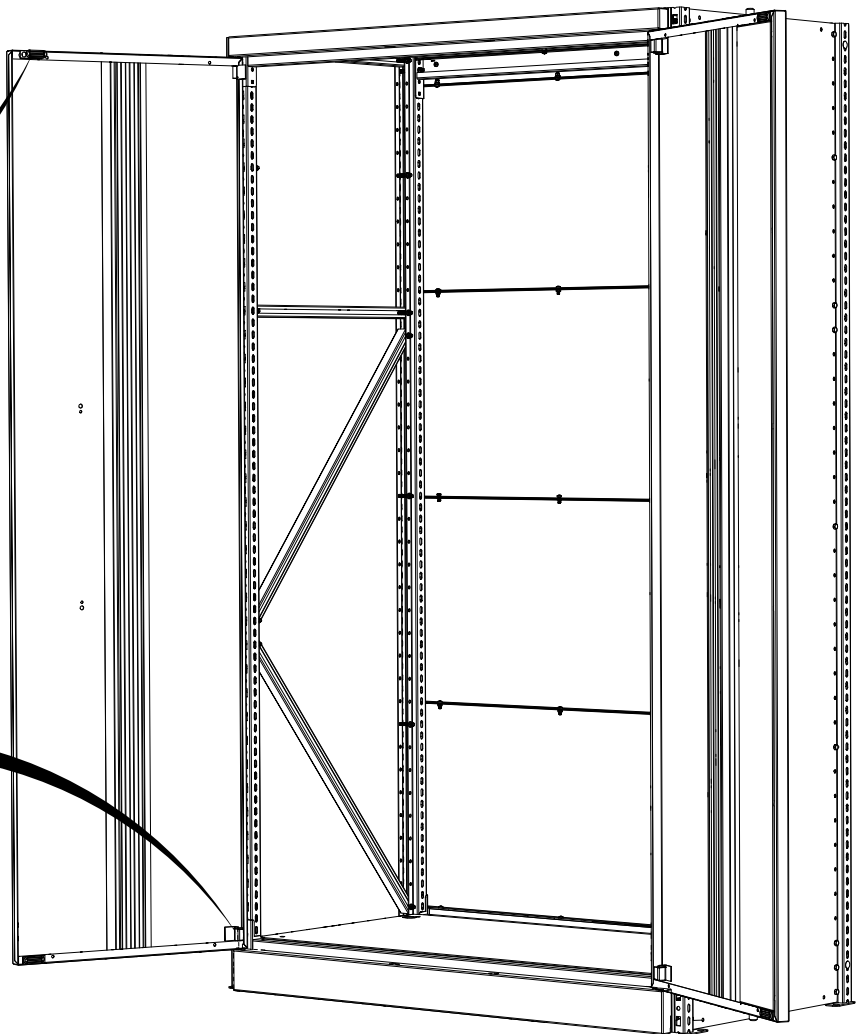
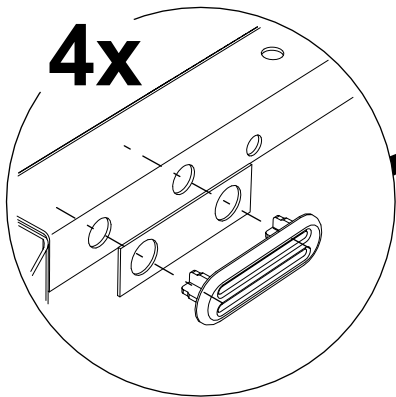


10

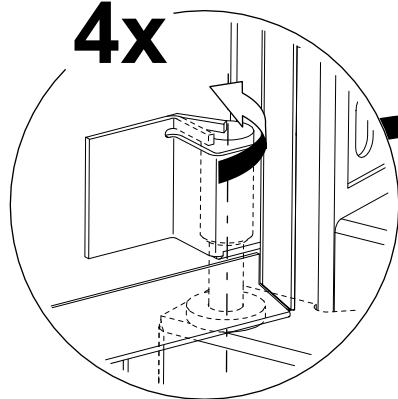


11

4x

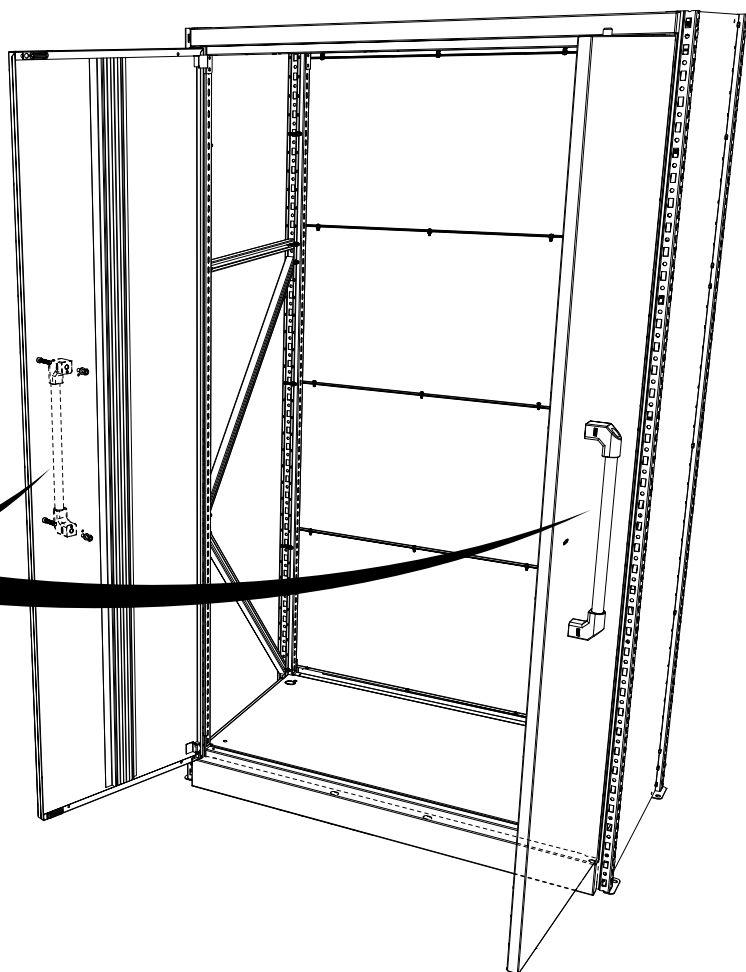
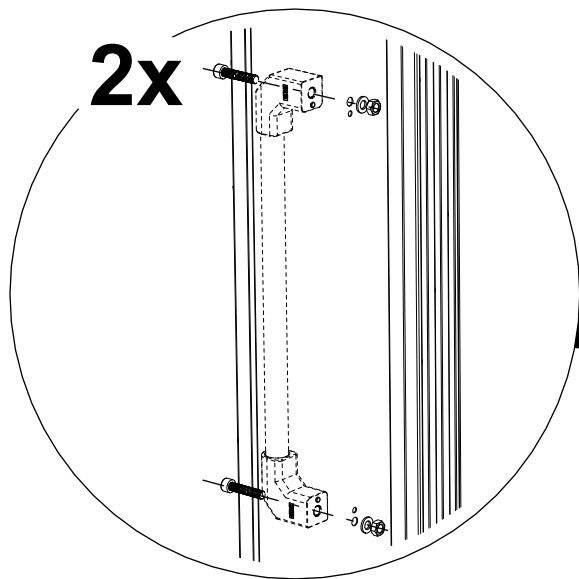


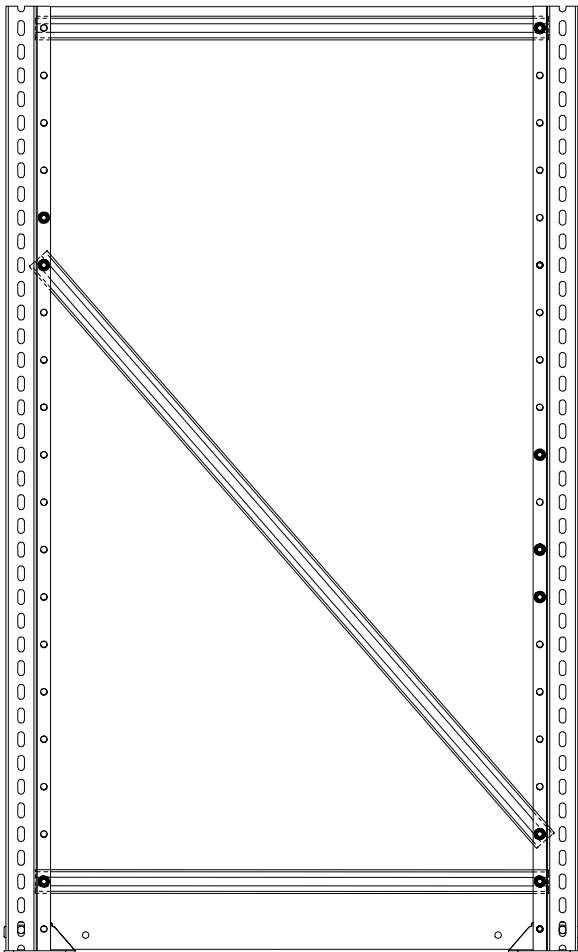
4x



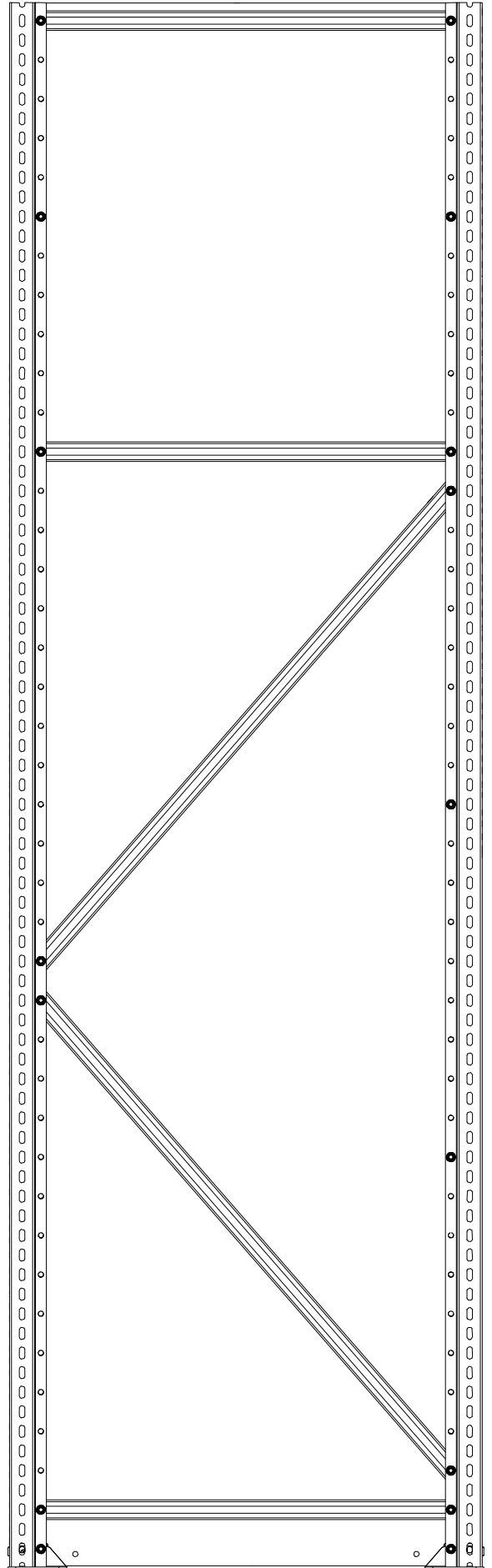
12

2x



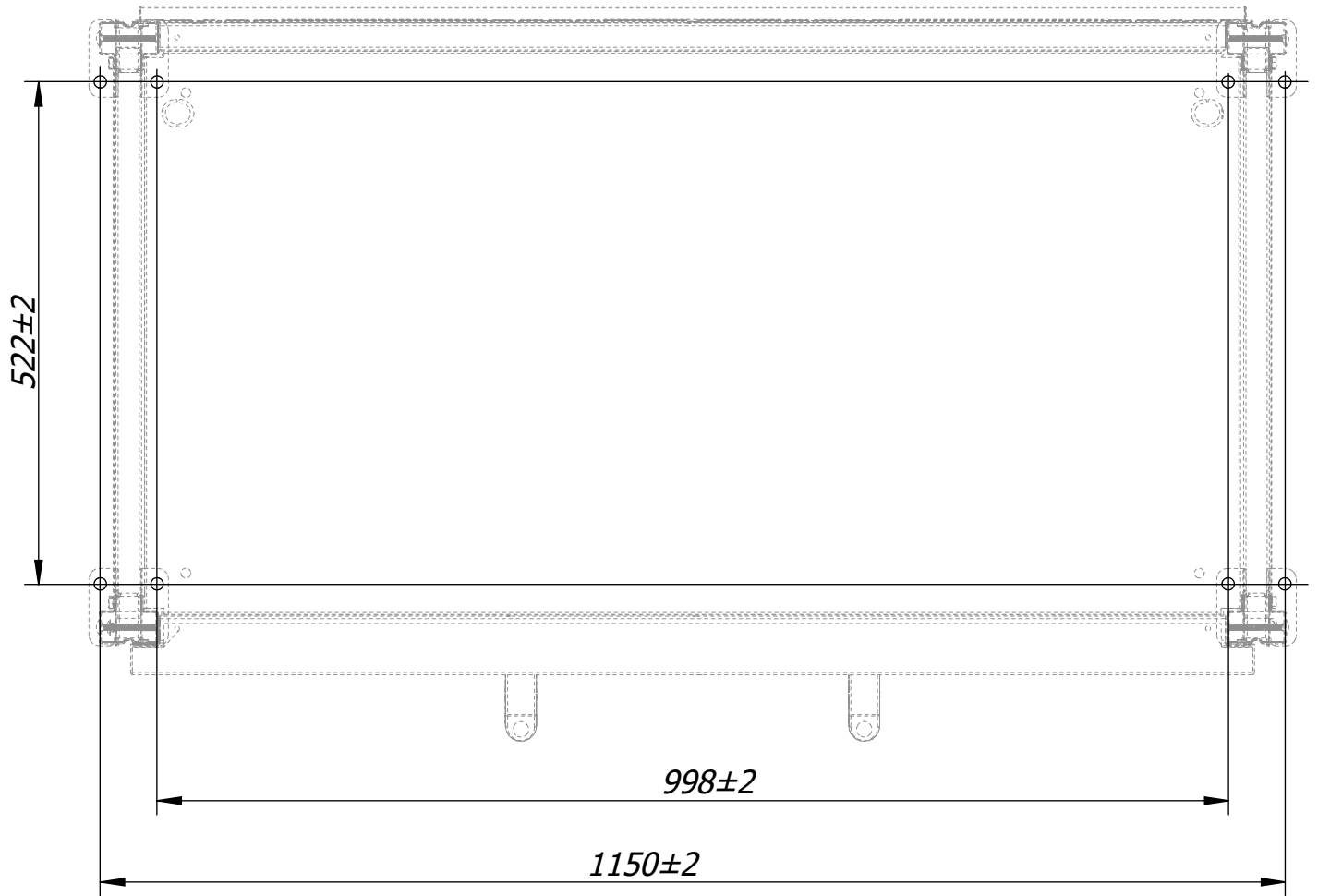


Pama HARD 1000



Pama HARD 2000

14



5. ОСОБЕННОСТИ ЭКСПЛУАТАЦИИ

Шкаф может эксплуатироваться в помещениях при температуре окружающего воздуха от 1 до 40°C и относительной влажности не более 60%.

Рекомендуется каждые 6 месяцев смазывать трущиеся поверхности запирающего механизма тонким слоем смазки.

При установке шкафов в ряд необходимо скрепить их между собой винтами и гайками-барашками входящими в комплект поставки.

6. ХРАНЕНИЕ, ТРАНСПОРТИРОВКА.

В разобранном виде шкаф можно перевозить в упаковке изготовителя в горизонтальном положении всеми видами крытого транспорта или в контейнерах. При транспортировке и хранении шкафа в холодное время, во избежание заклинивания замковых устройств, необходимо выдержать изделие при комнатной температуре не менее 3 часов.

Требования по хранению: в сухом помещении, в упаковке изготовителя.

7. ГАРАНТИЙНЫЕ ОБЯЗАТЕЛЬСТВА

Гарантийный срок эксплуатации шкафа - 1 год со дня продажи, а при отсутствии отметки о дате продажи – 1 год со дня изготовления товара.

Изготовитель не несёт ответственность за неисправность шкафа и не гарантирует безотказную работу изделия в случаях: нарушений рекомендаций по транспортировке, хранению, эксплуатации; проведения ремонта некомпетентными лицами; умышленной порчи.

8. СЕРВИСНАЯ СЛУЖБА

Адрес ближайшей сервисной службы компании "Промет" Вы можете узнать через Интернет по адресу <http://www.safe.ru>.

Шкаф изготовлен ООО «НПО ПРОМЕТ», 301602, Тульская область, г. Узловая, ул. Дубовская, д.2а.

Система управления качеством изготовителя сертифицирована на соответствие требованиям ISO 9001.

Система экологического менеджмента изготовителя сертифицирована на соответствие требованиям ISO 14001.

Штамп службы качества _____

Дата изготовления _____

! Производитель оставляет за собой право вносить изменения, не ухудшая характеристики изделия, без уведомления потребителя.