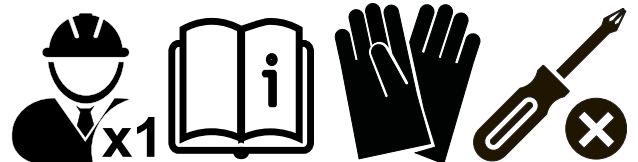


# Картотеки А-42/43/44

ПРОМЕТ

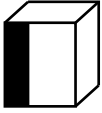
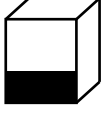
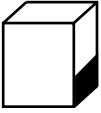
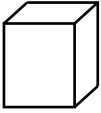


# ПАСПОРТ ИЗДЕЛИЯ

## 1. НАЗНАЧЕНИЕ

Картотеки серии А предназначены для систематизации и удобного хранения документации

## 2. ТЕХНИЧЕСКИЕ ХАРАКТЕРИСТИКИ

Модель	 mm	 mm	 mm	 kg*
<b>А-42</b>	<b>685</b>	<b>408</b>	<b>485</b>	<b>21</b>
<b>А-43</b>	<b>995</b>	<b>408</b>	<b>485</b>	<b>29</b>
<b>А-44</b>	<b>1305</b>	<b>408</b>	<b>485</b>	<b>38</b>

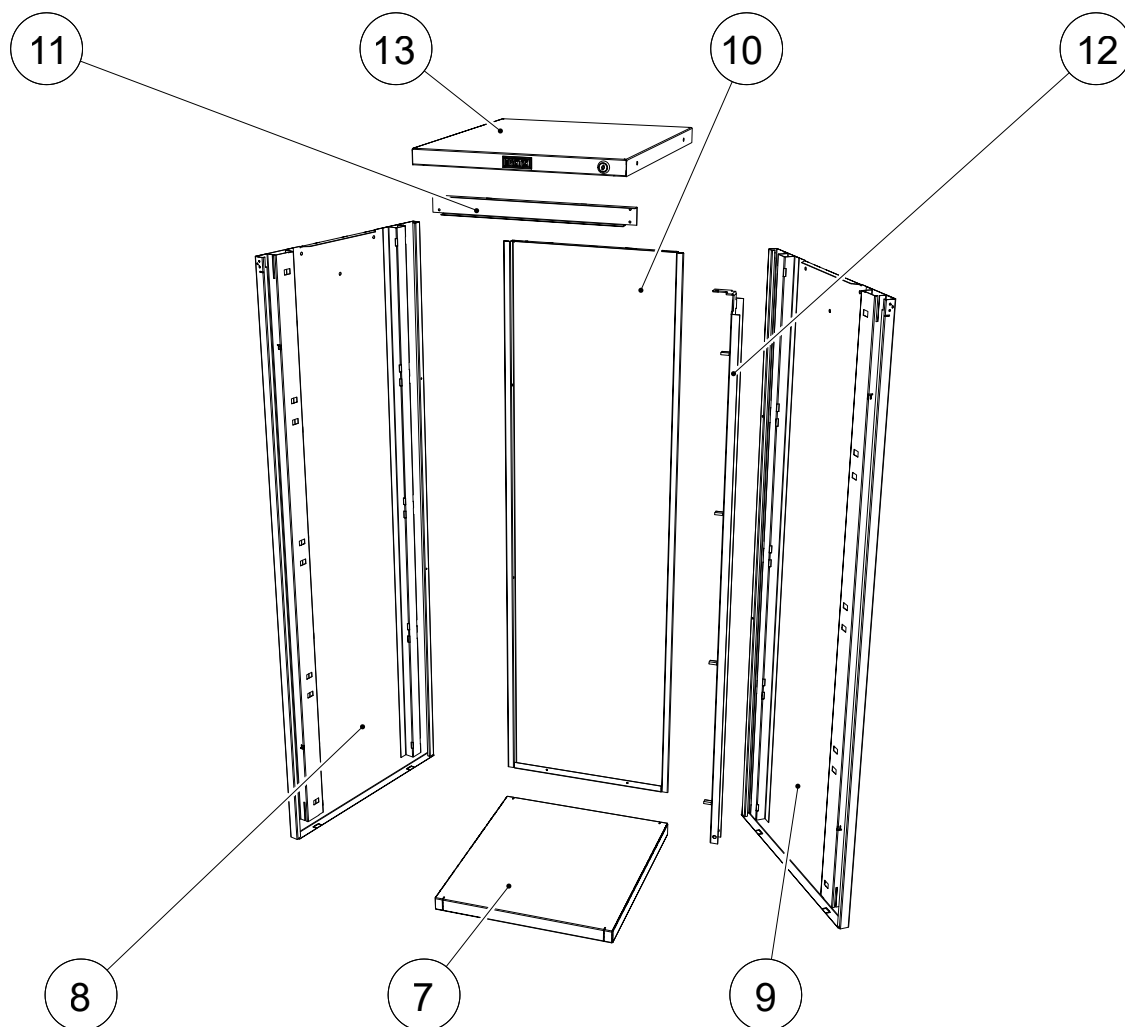
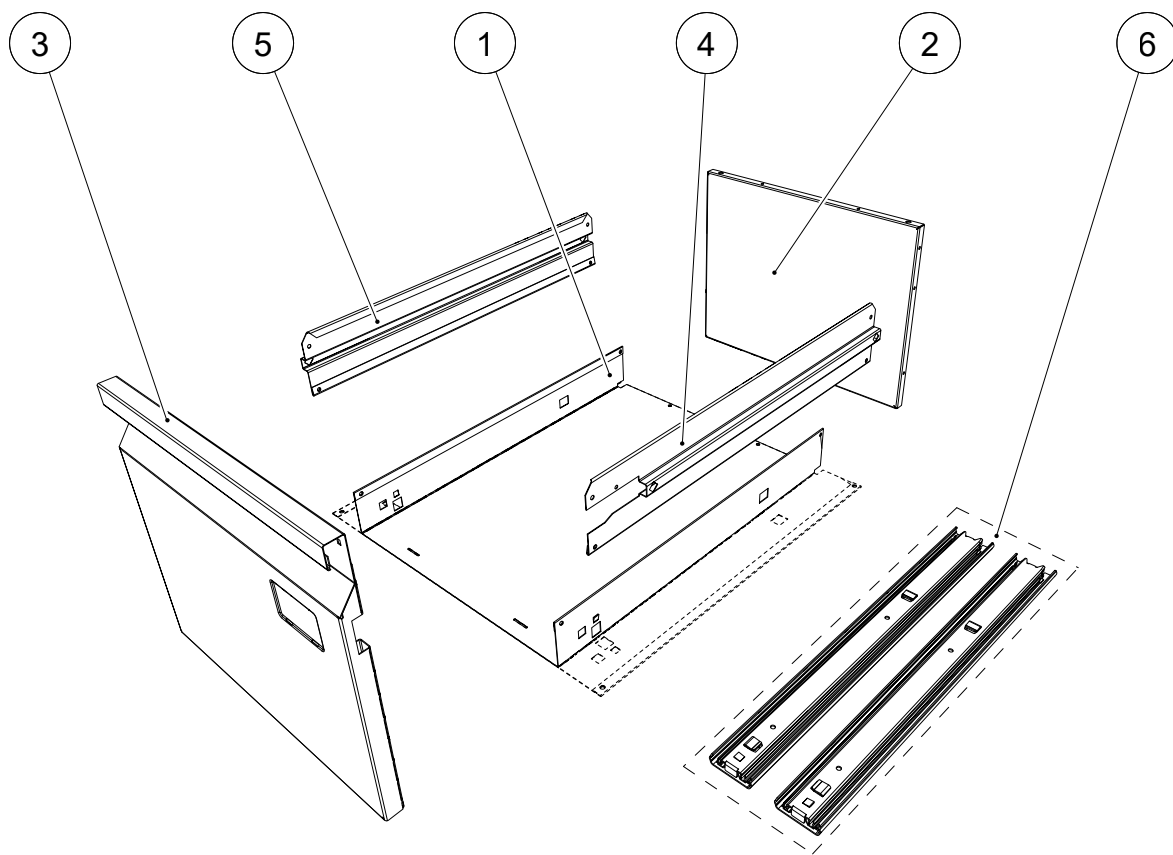
\* - допустимое отклонение +/- 10%

## 3. КОМПЛЕКТ ПОСТАВКИ


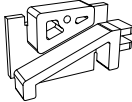

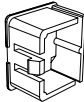
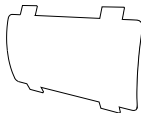

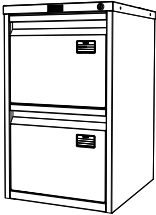
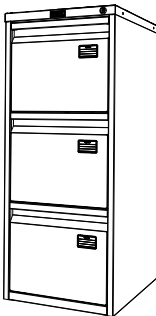
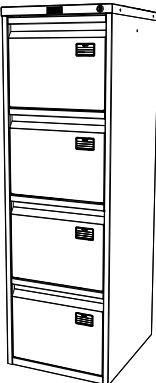
№	Наименование	Кол-во шт.	№	Наименование	Кол-во шт.
<b>1</b>	Дно ящика	<b>4/2/3*</b>	<b>8</b>	Стенка боковая левая	<b>1</b>
<b>2</b>	Стенка задняя ящика	<b>4/2/3*</b>	<b>9</b>	Стенка боковая правая	<b>1</b>
<b>3</b>	Стенка передняя ящика	<b>4/2/3*</b>	<b>10</b>	Стенка задняя	<b>1</b>
<b>4</b>	Ребро правое ящика	<b>4/2/3*</b>	<b>11</b>	Стяжка корпуса	<b>1</b>
<b>5</b>	Ребро левое ящика	<b>4/2/3*</b>	<b>12</b>	Штанга	<b>1</b>
<b>6</b>	Комплект направляющих	<b>4/2/3*</b>	<b>13</b>	Крыша	<b>1</b>
<b>7</b>	Основание	<b>1</b>	<b>14</b>	Комплект фурнитуры	<b>1</b>

\* - Настоящая инструкция по сборке составлена на примере картотеки А-44, сборка остальных картотек данной серии (А-42/43), осуществляется аналогичным образом с учетом количества выдвижных ящиков и фурнитуры.

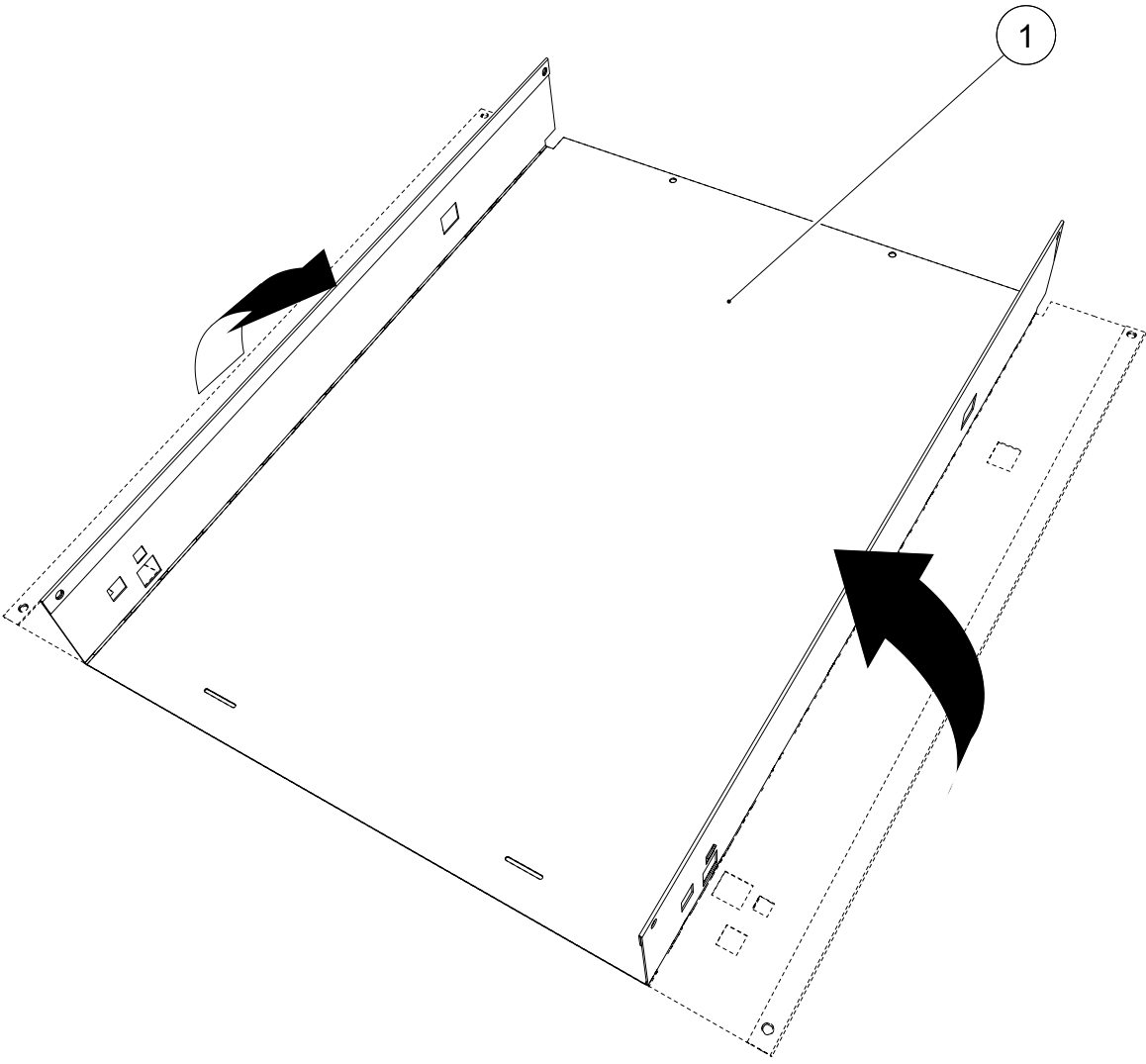
#### 4. ИНСТРУКЦИЯ ПО СБОРКЕ



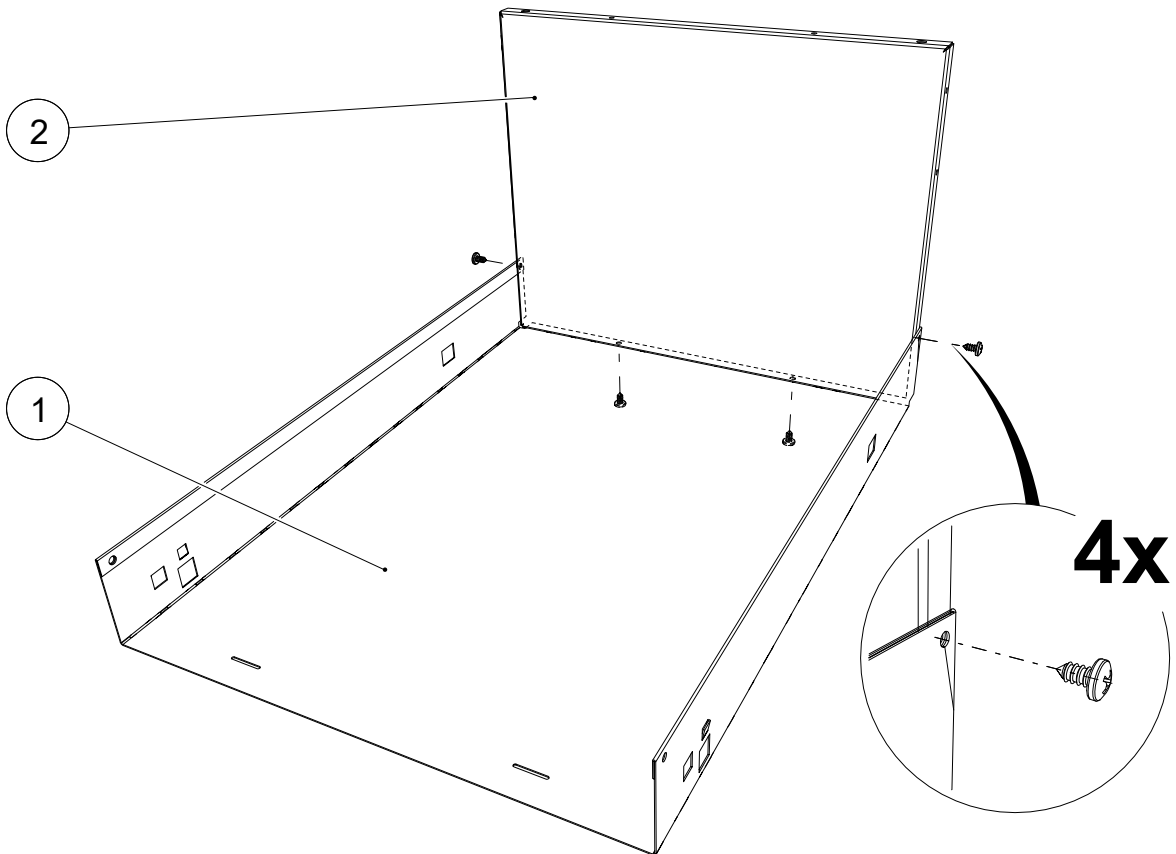
# 4.1 КОМПЛЕКТ ФУРНИТУРЫ 14

	4.8x9.5 DIN7081 		3x25 			
	40x	2x	4x	4x	2x	2x
	55x	3x	6x	6x	3x	3x
	70x	4x	8x	8x	4x	4x

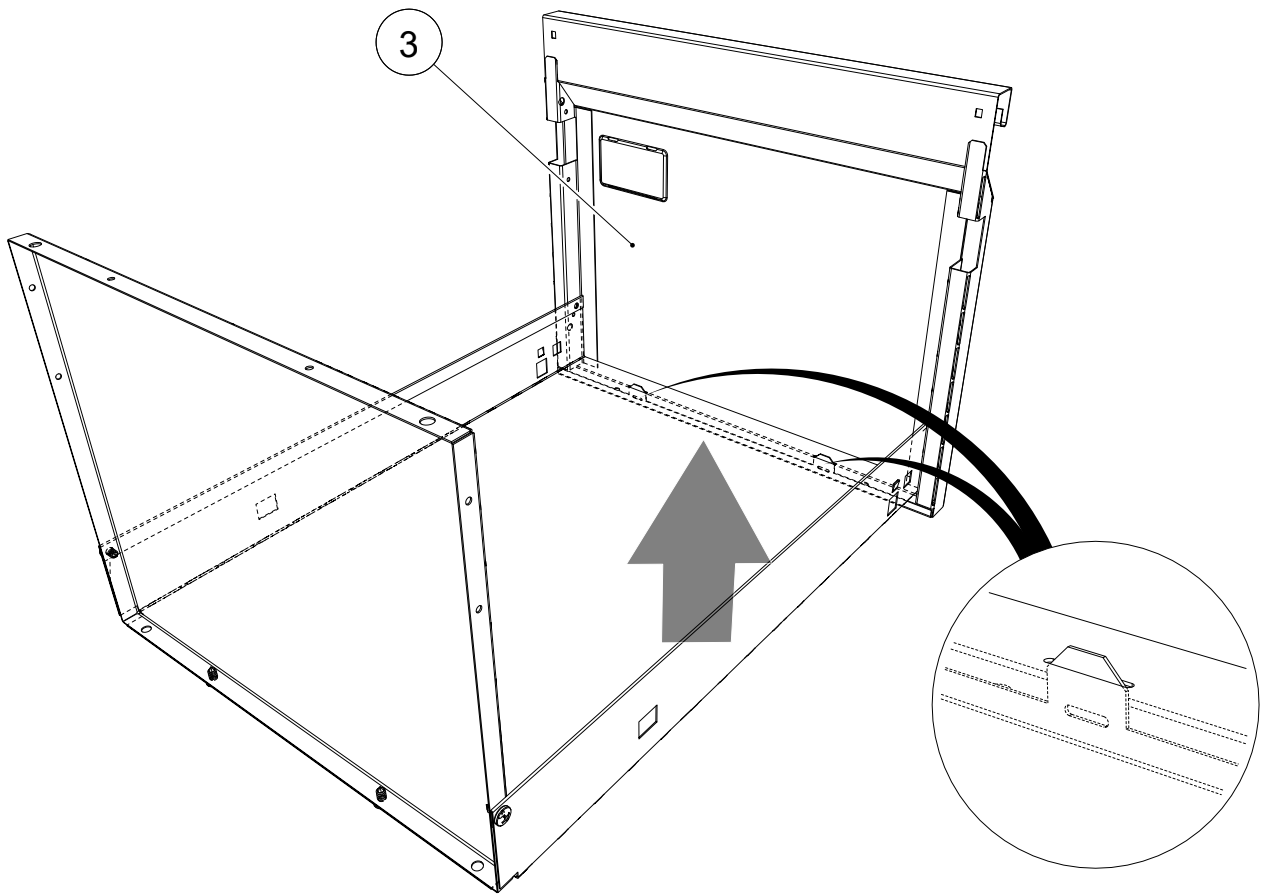
# 1



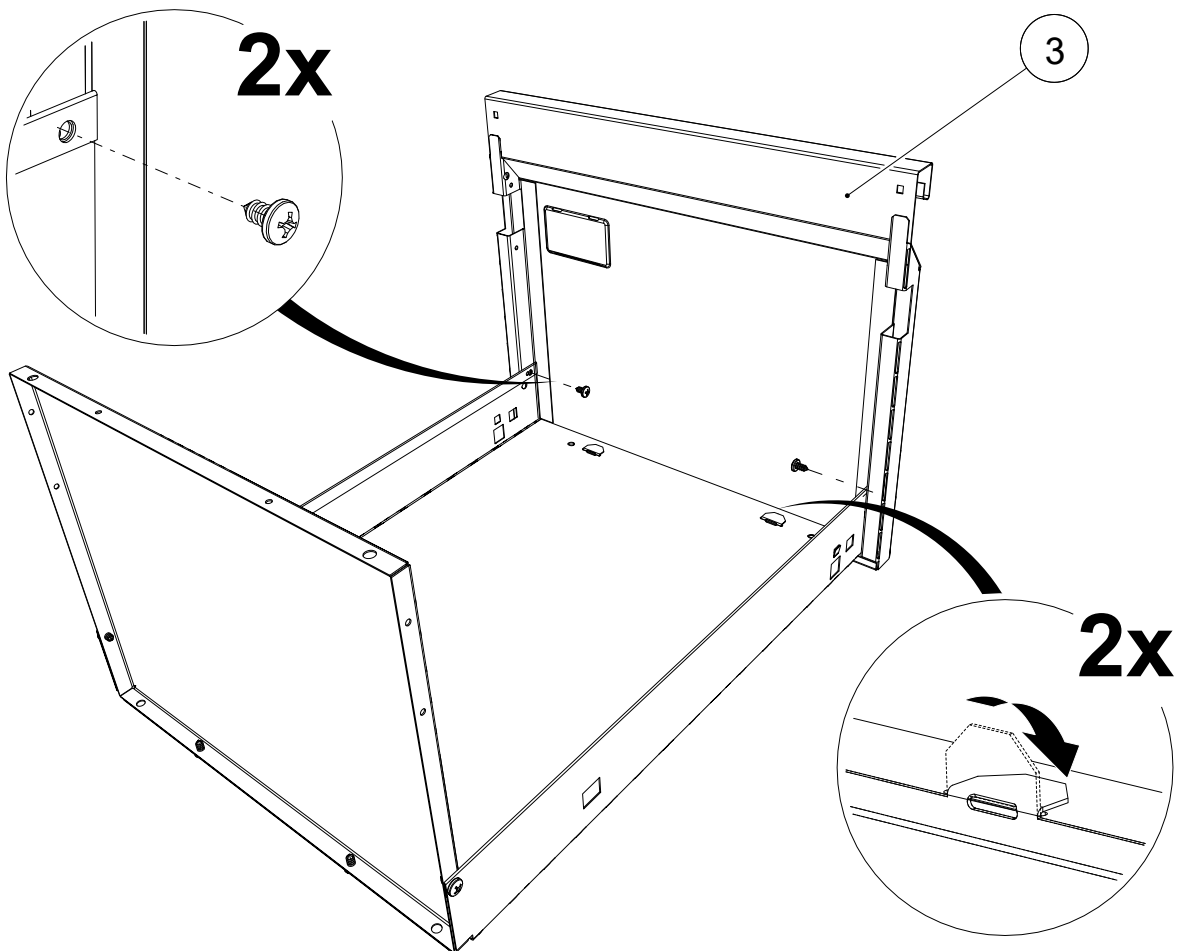
# 2



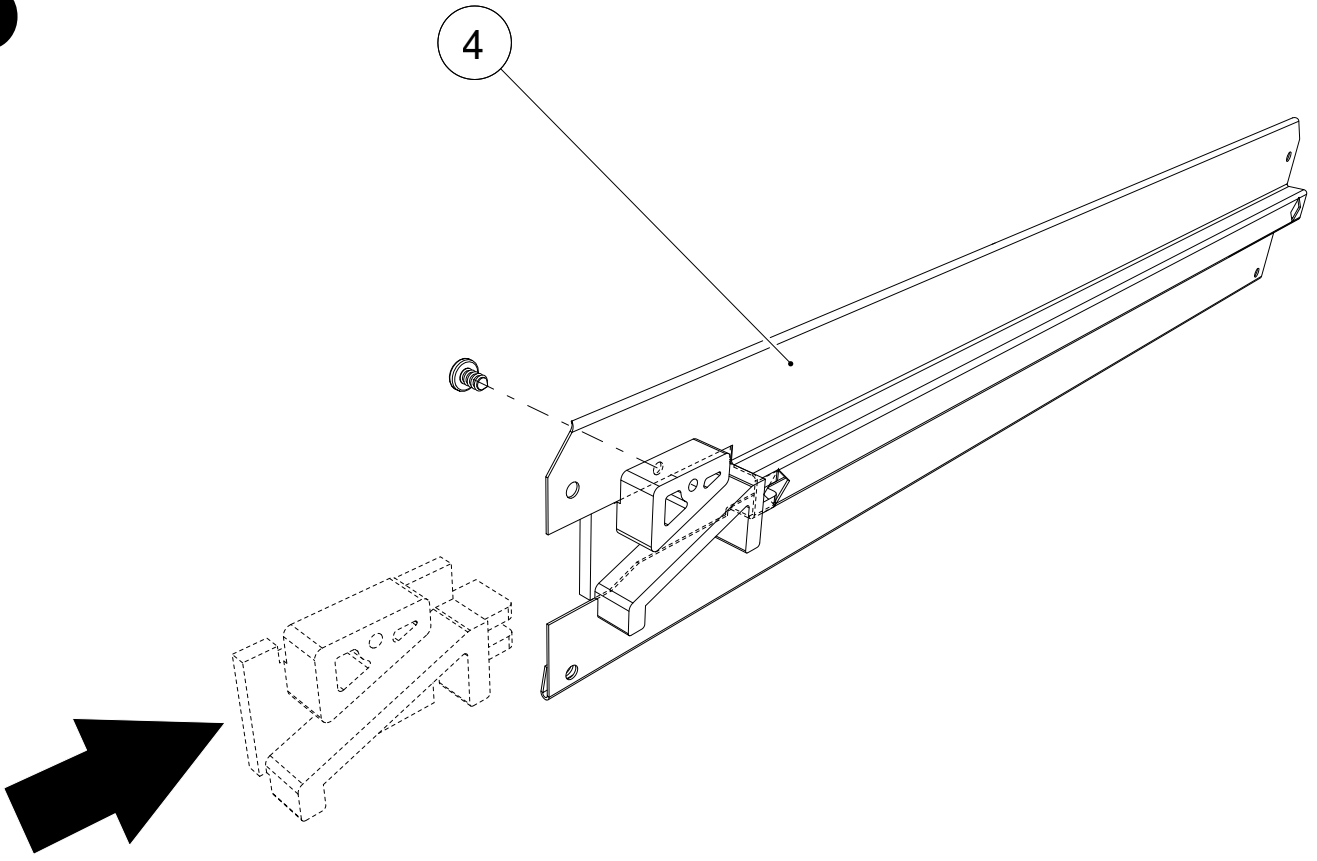
# 3



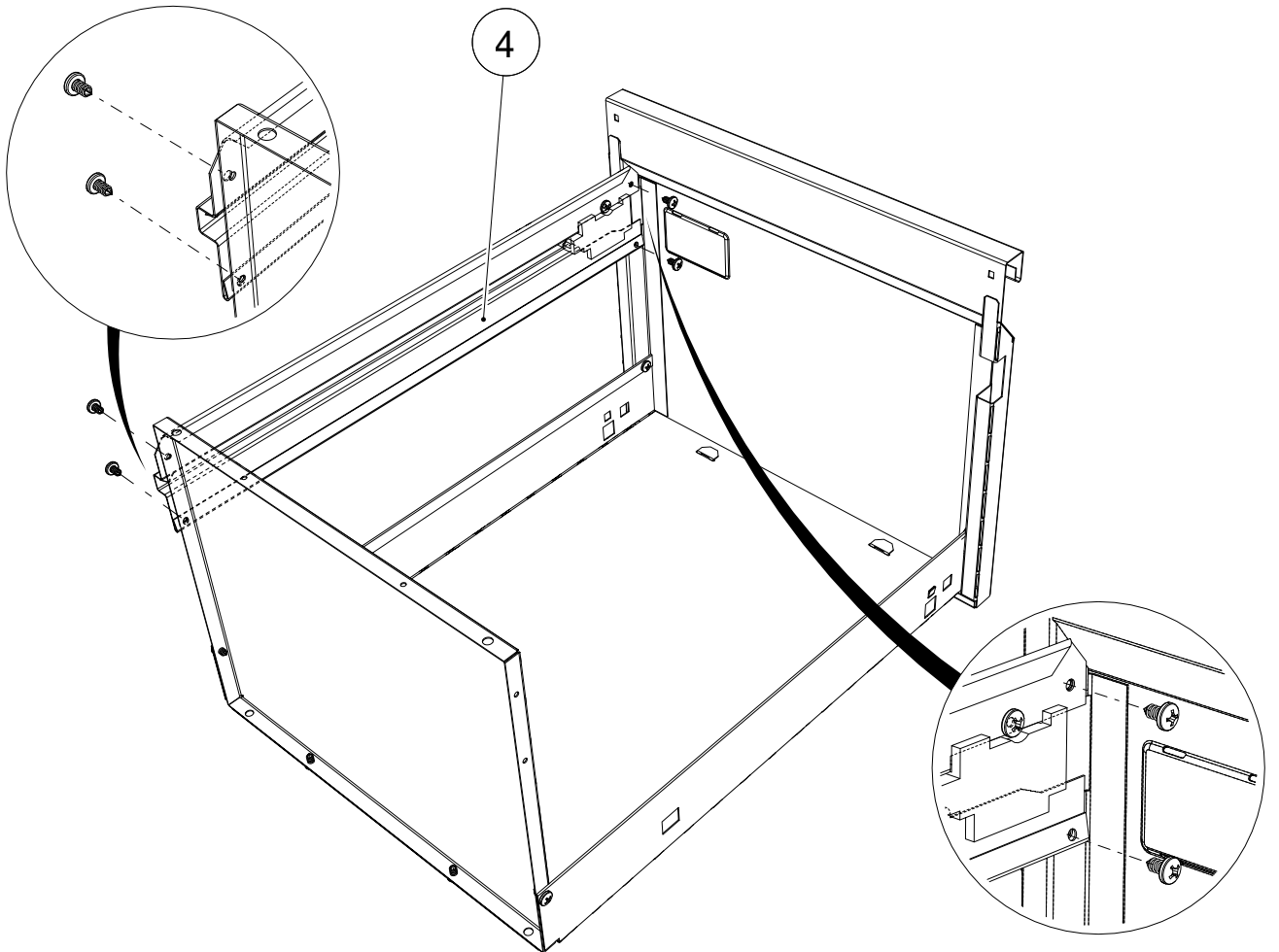
# 4



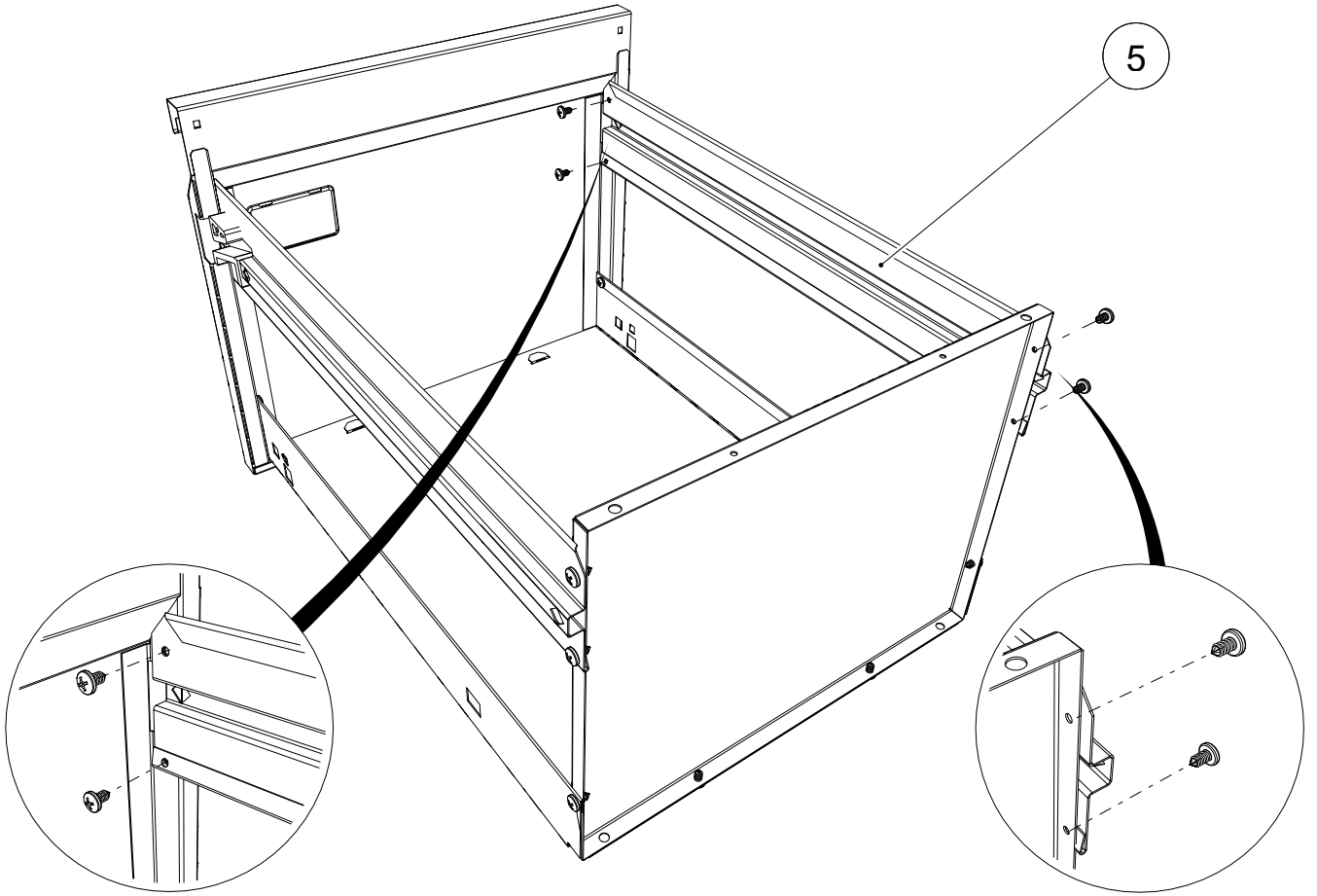
5



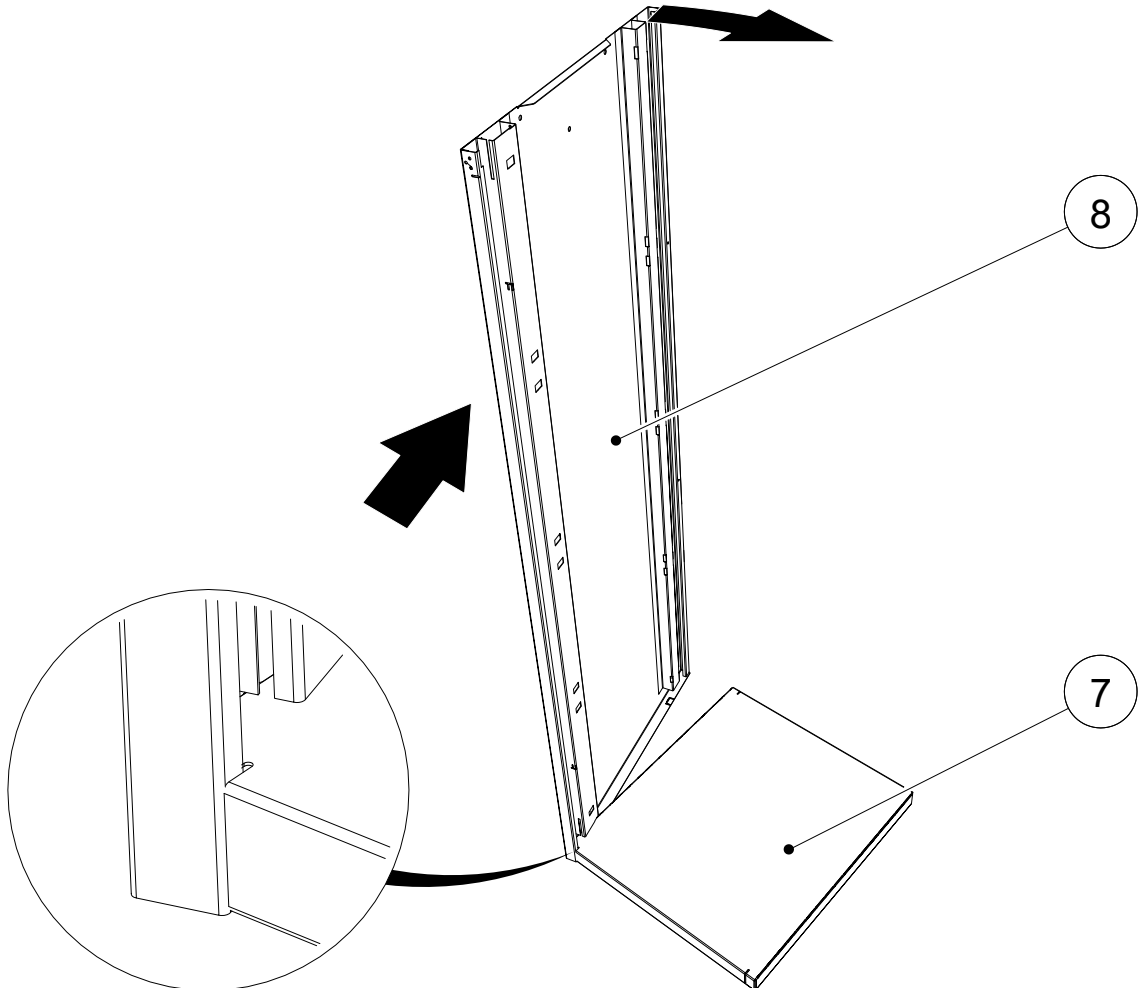
6



# 7

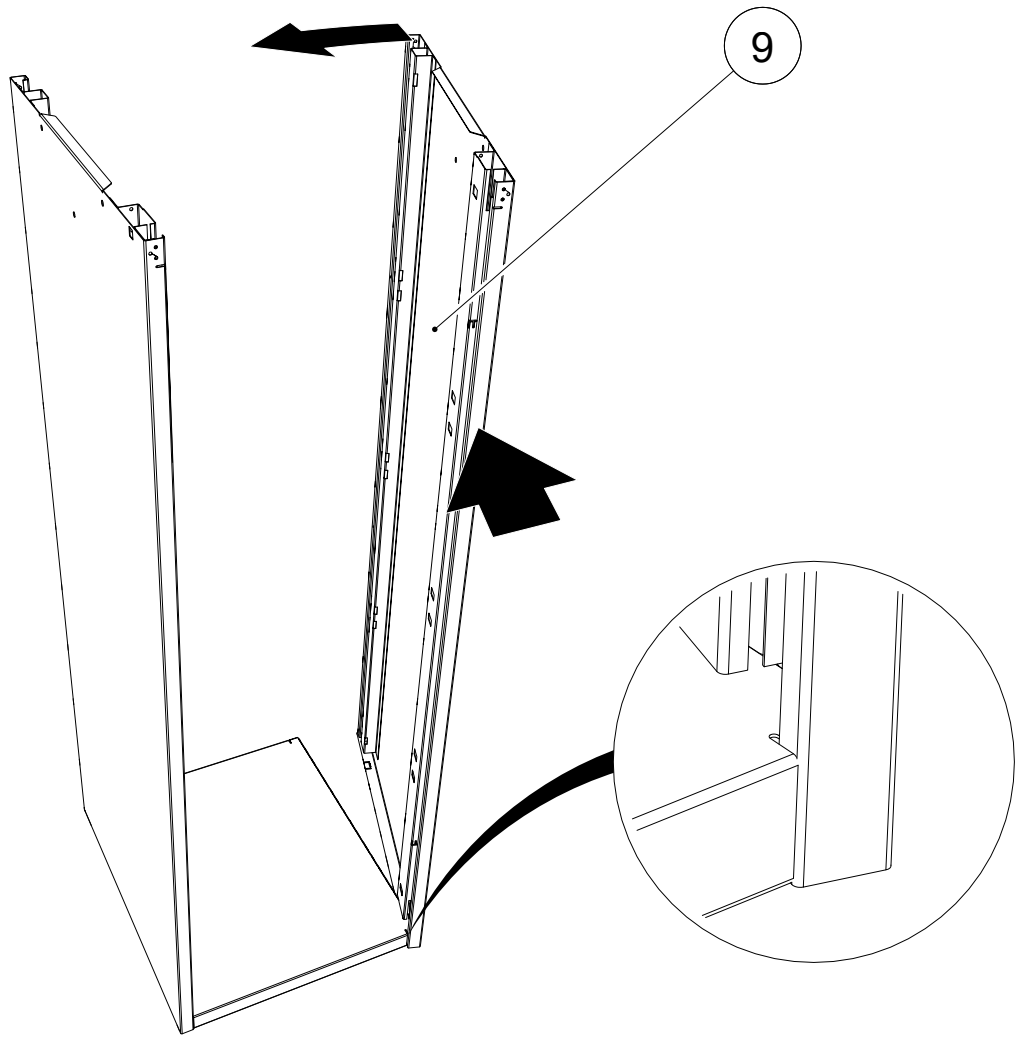


# 8

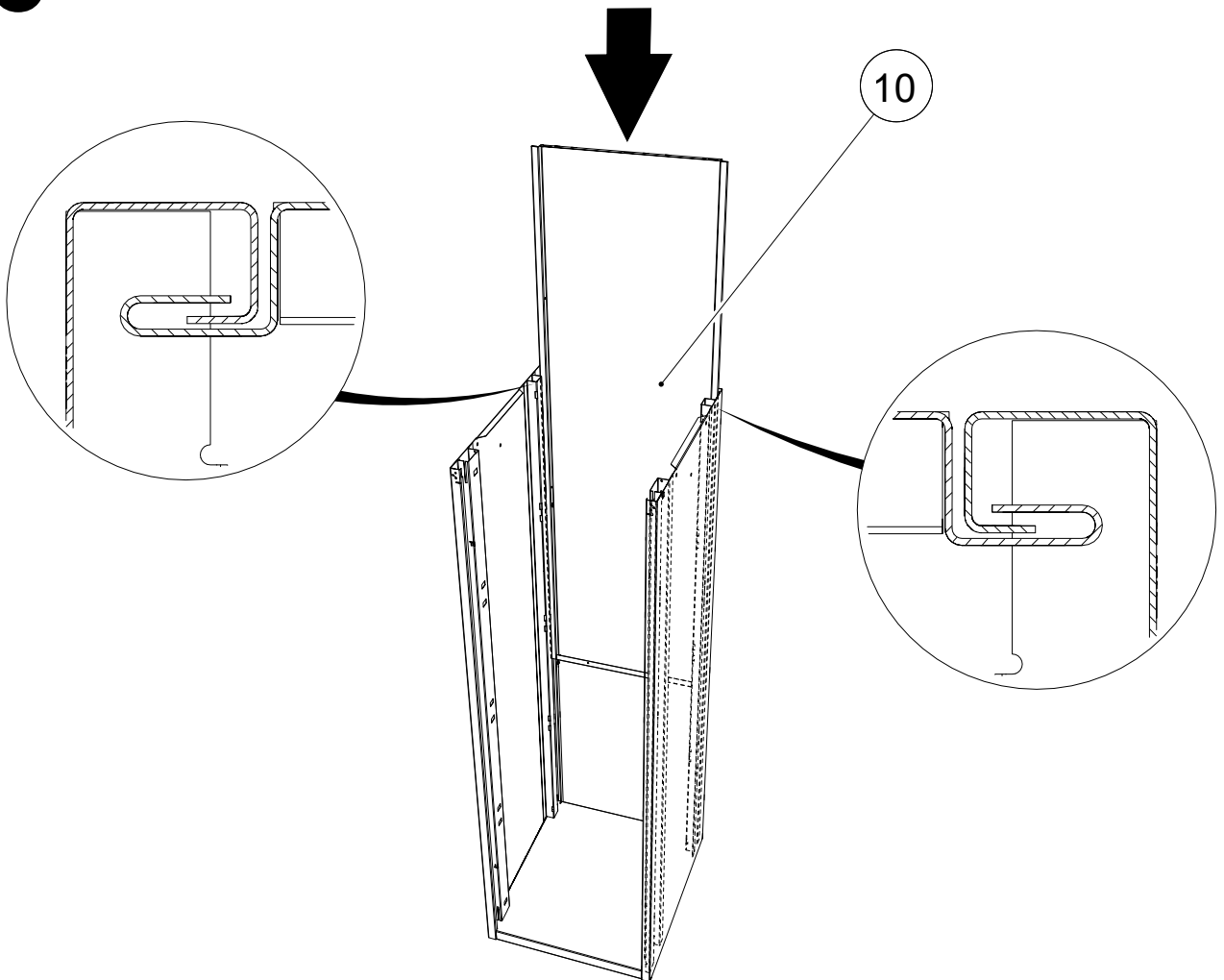




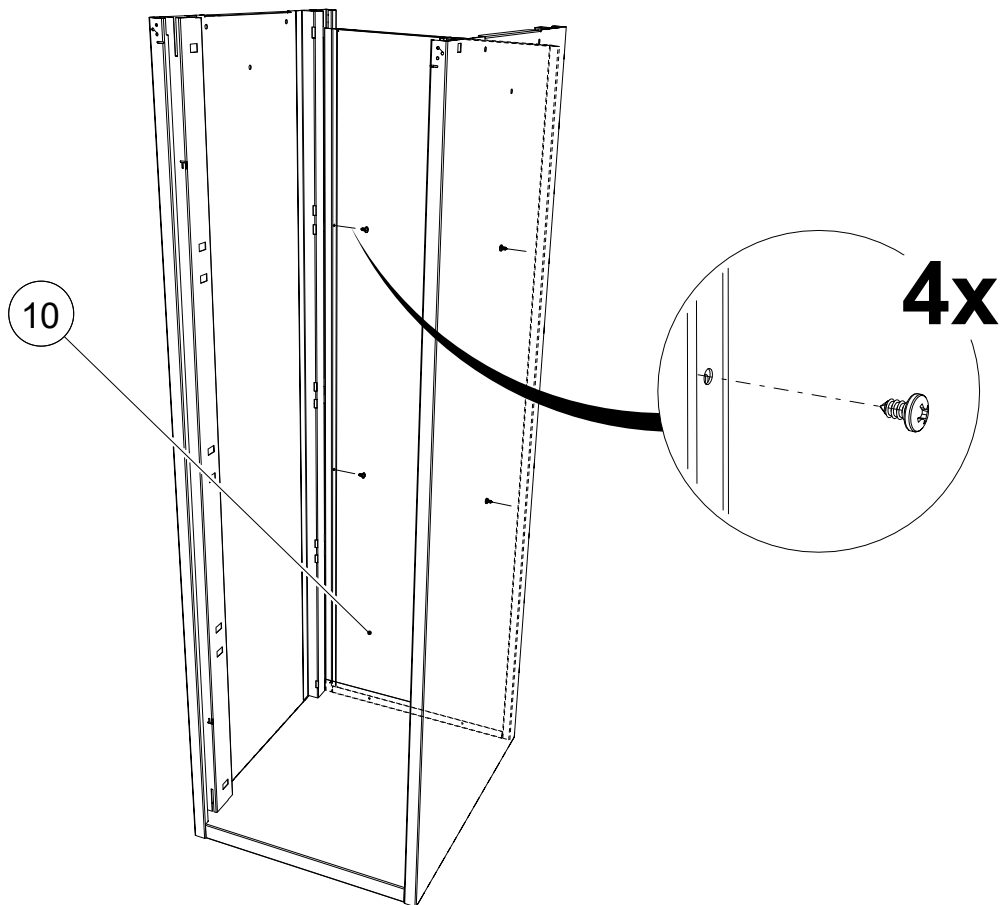
9



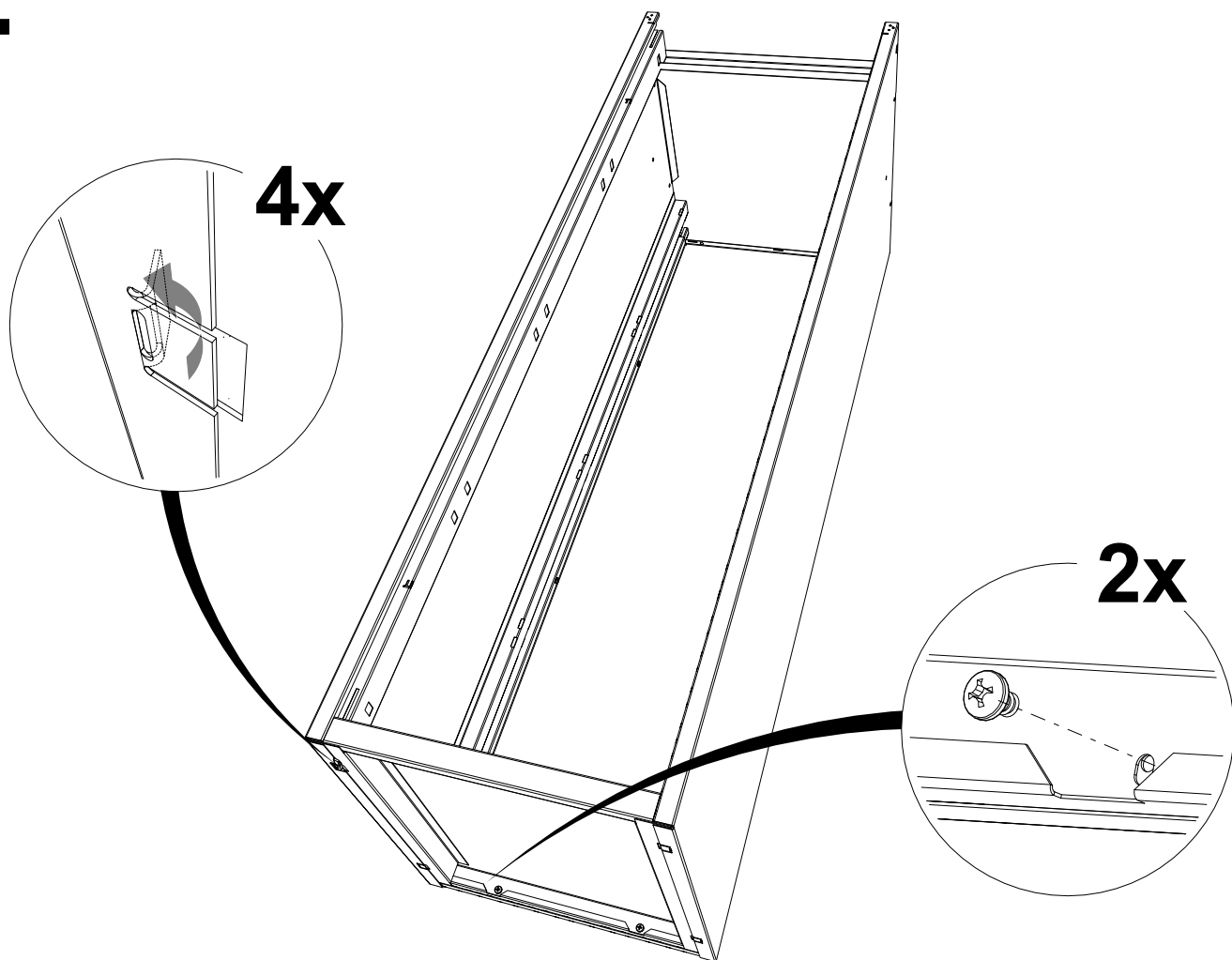
10



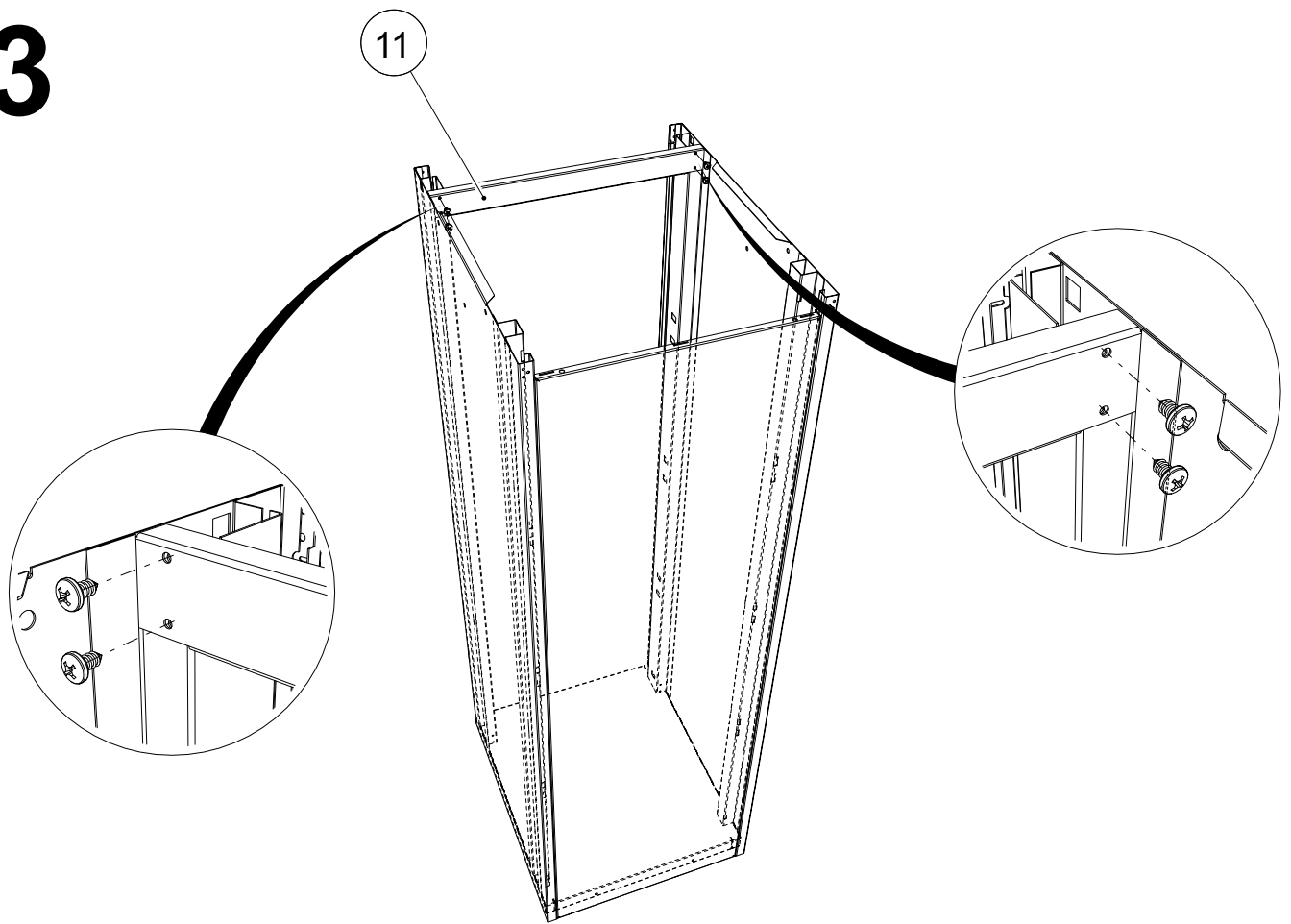
# 11



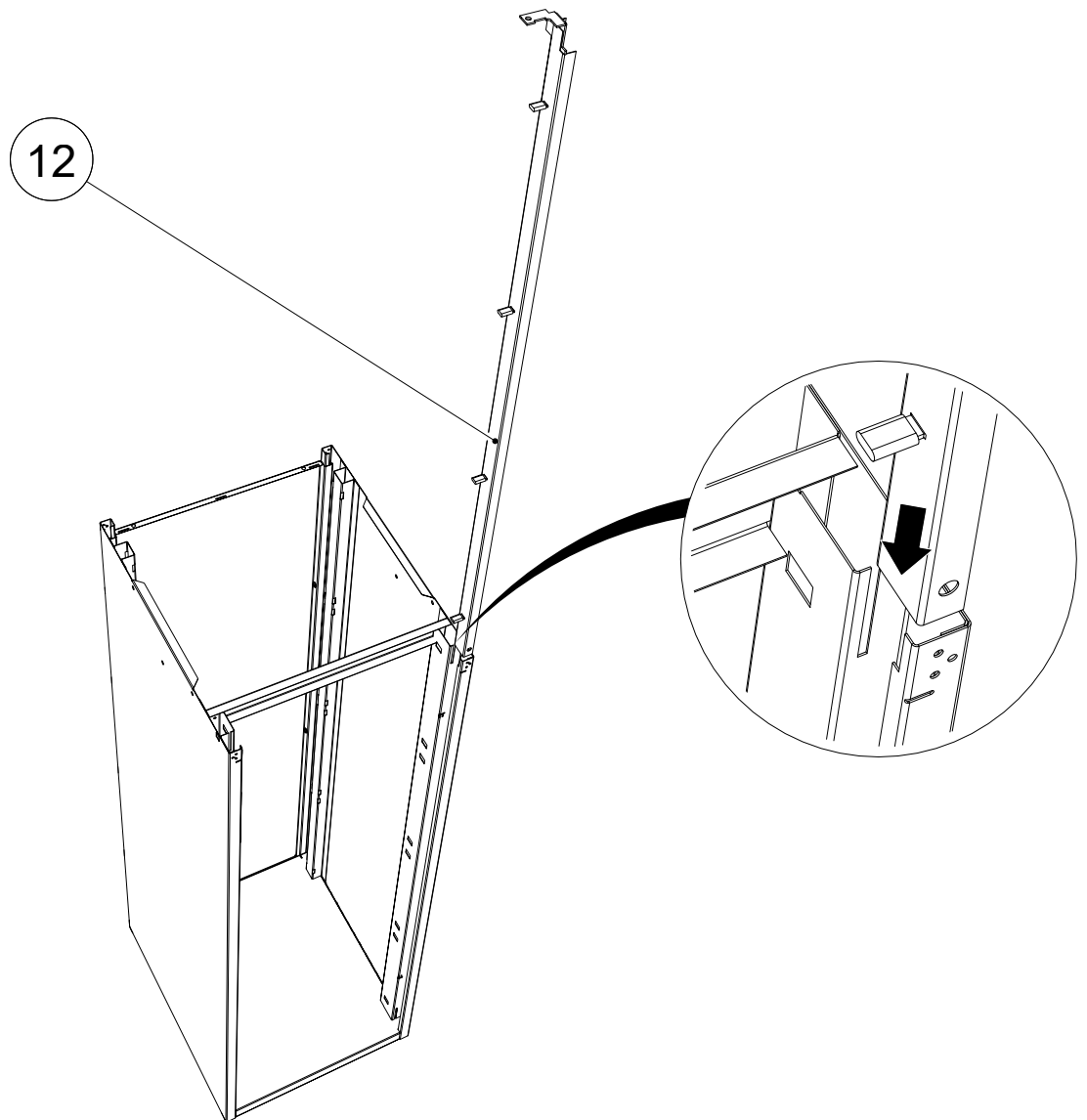
# 12



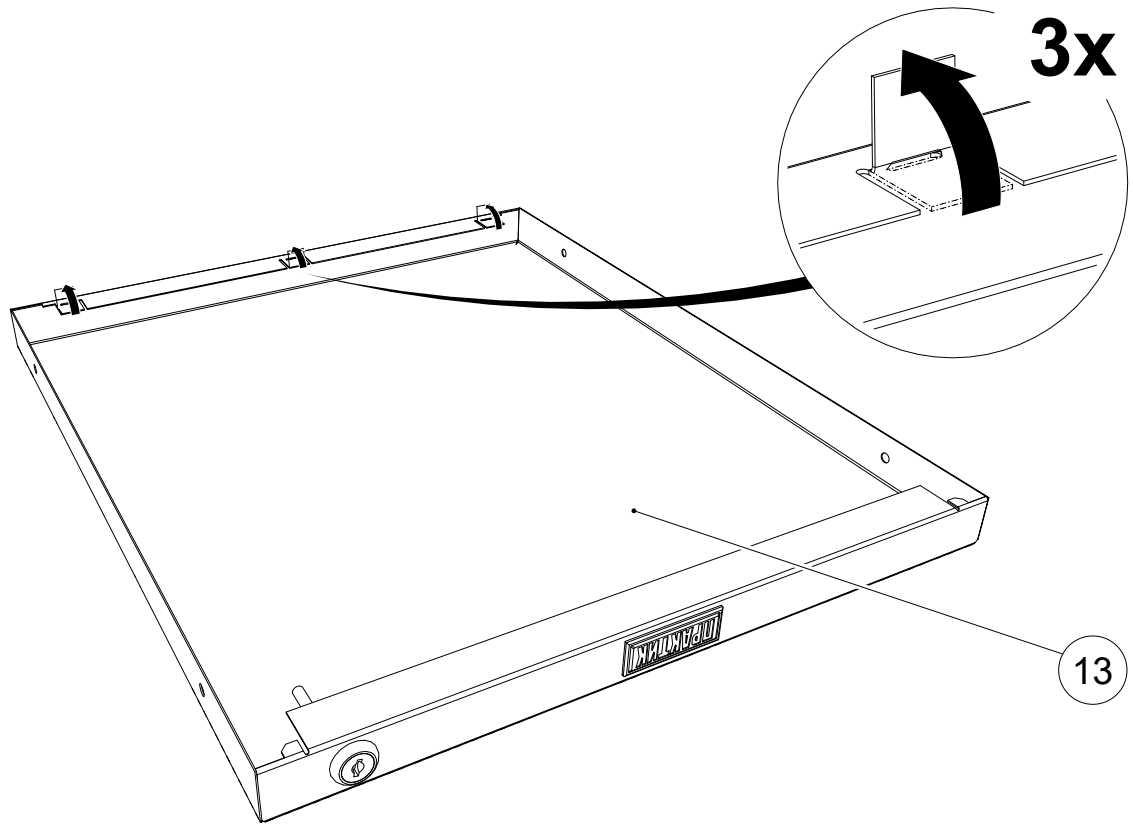
# 13



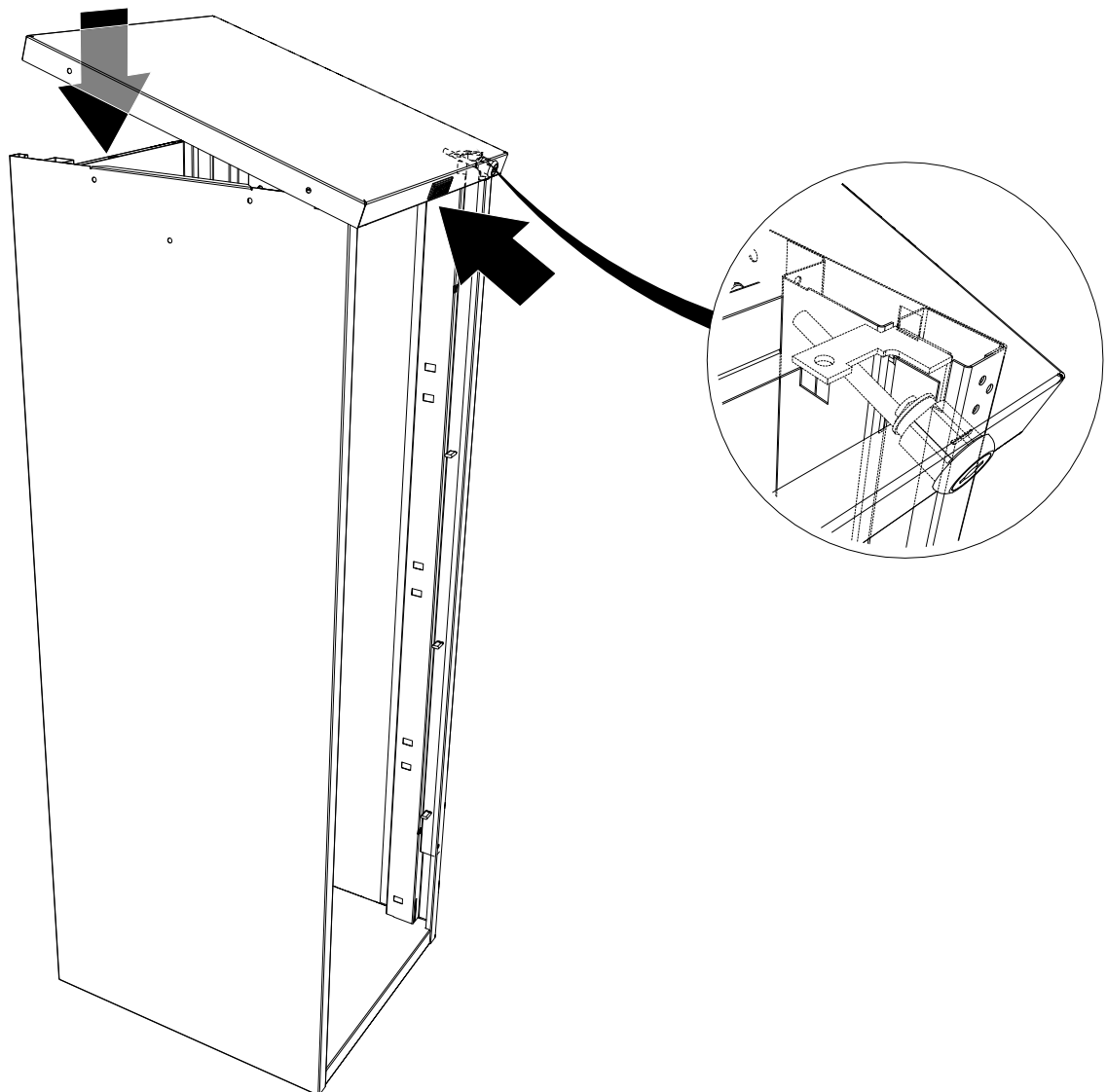
# 14



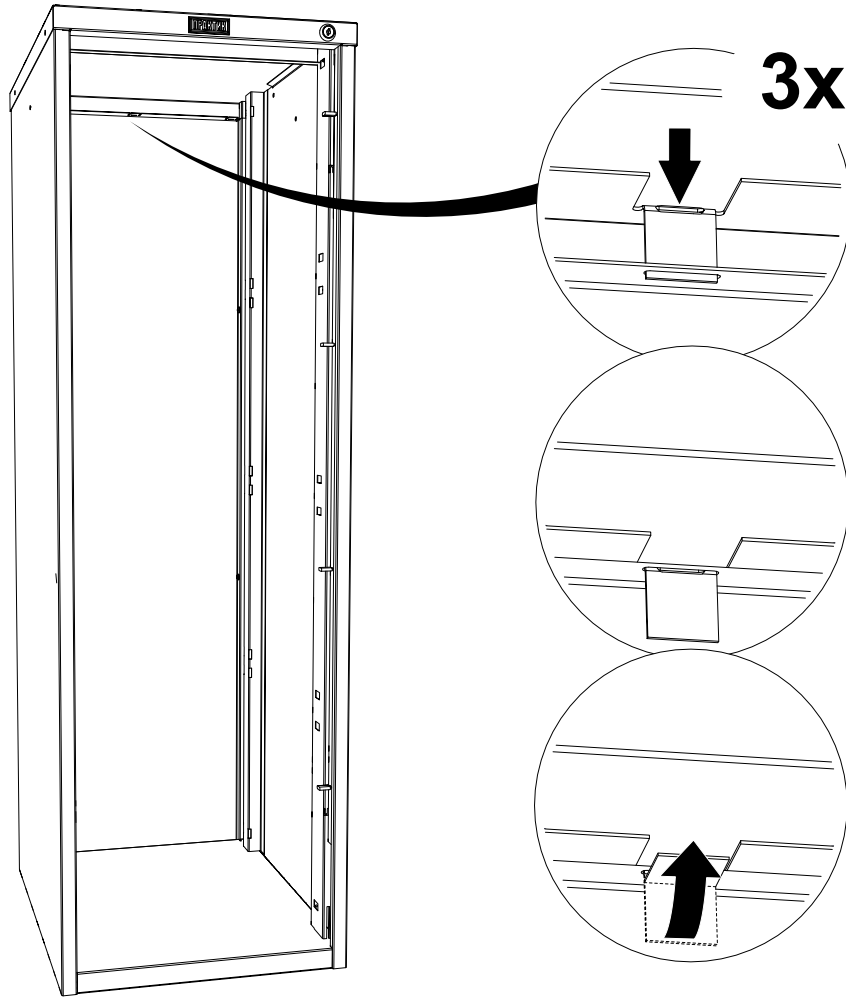
# 15



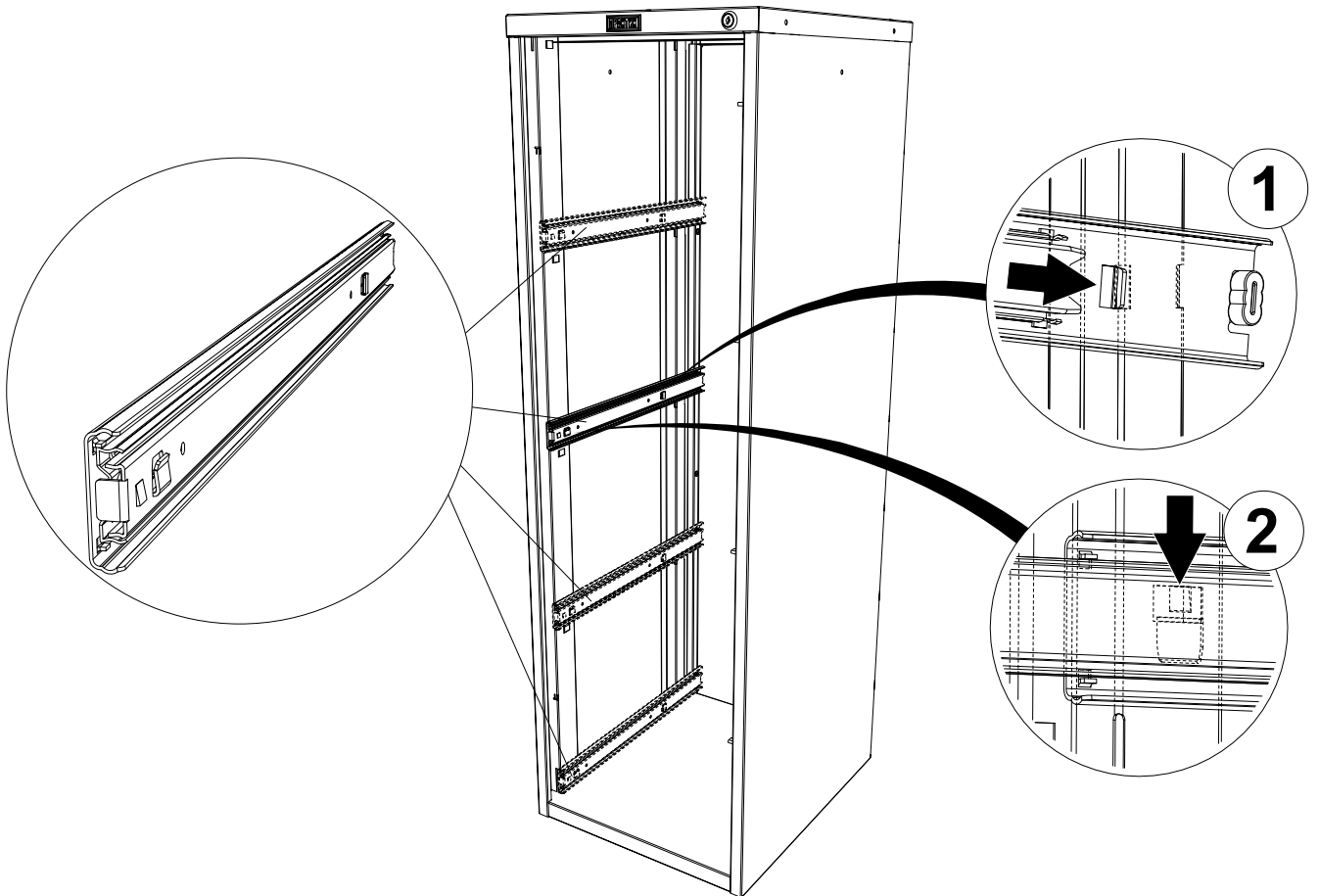
# 16



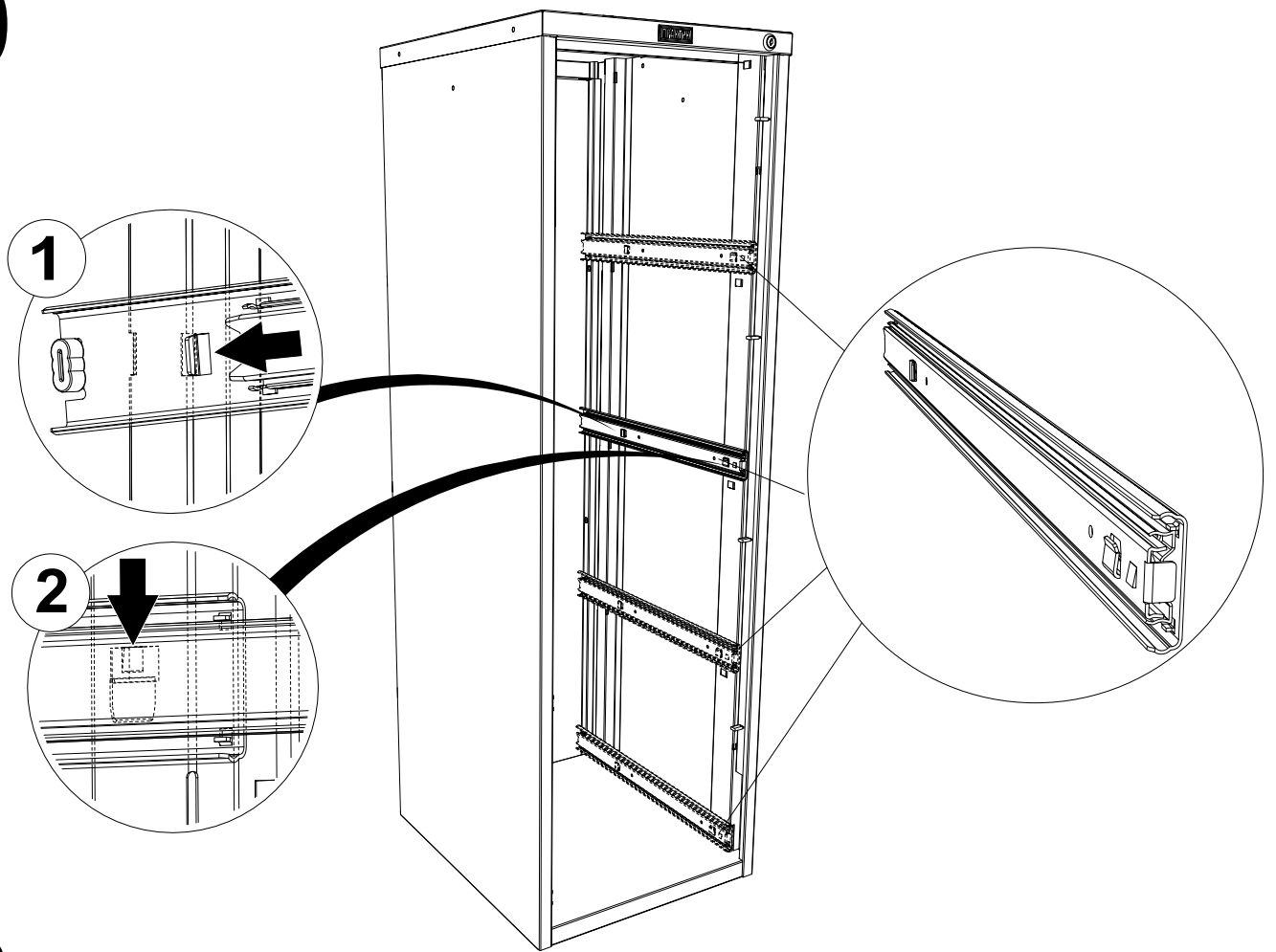
# 17



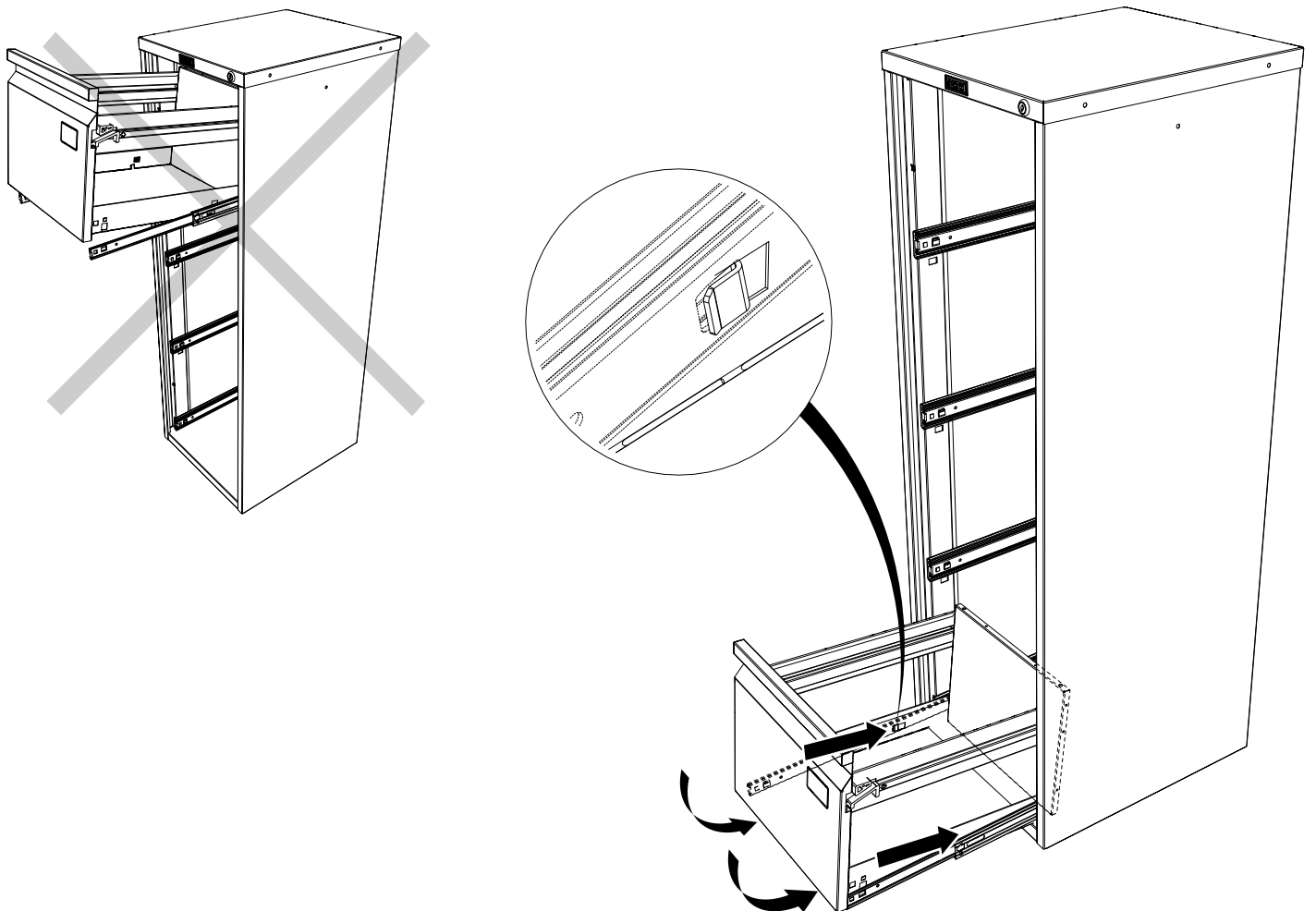
# 18



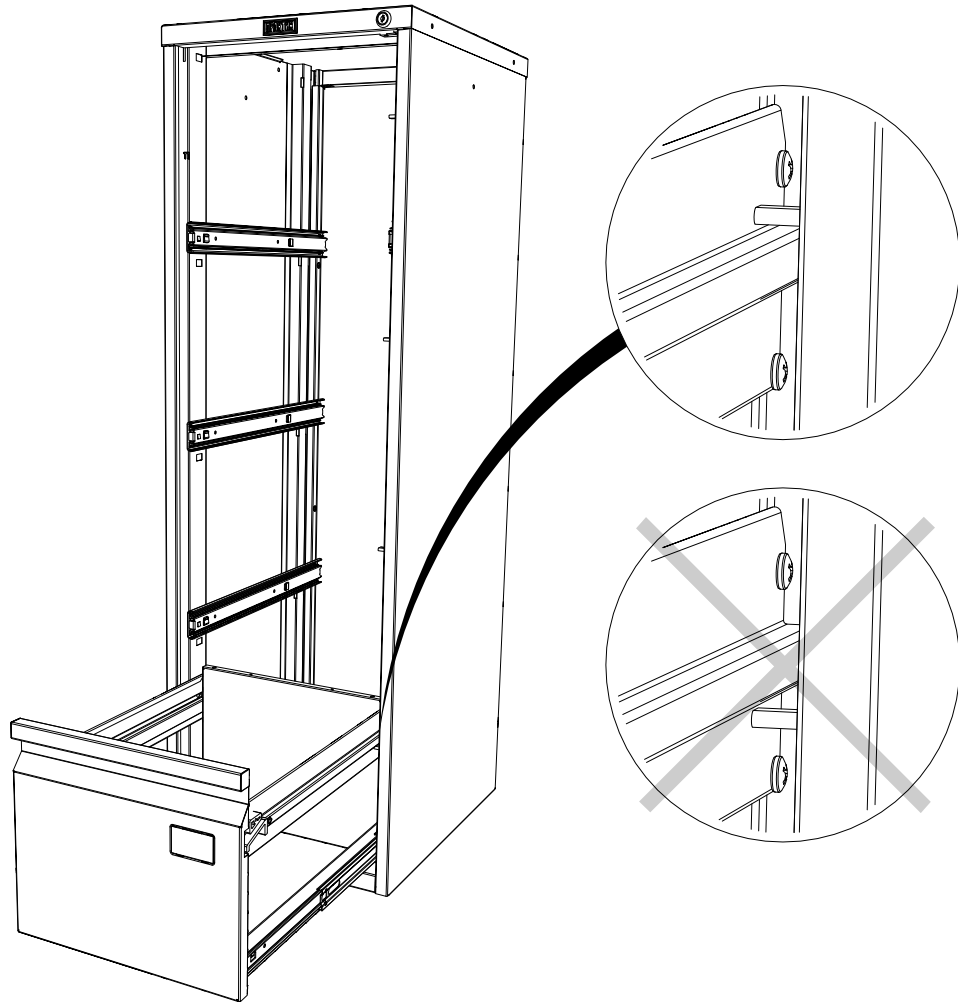
# 19



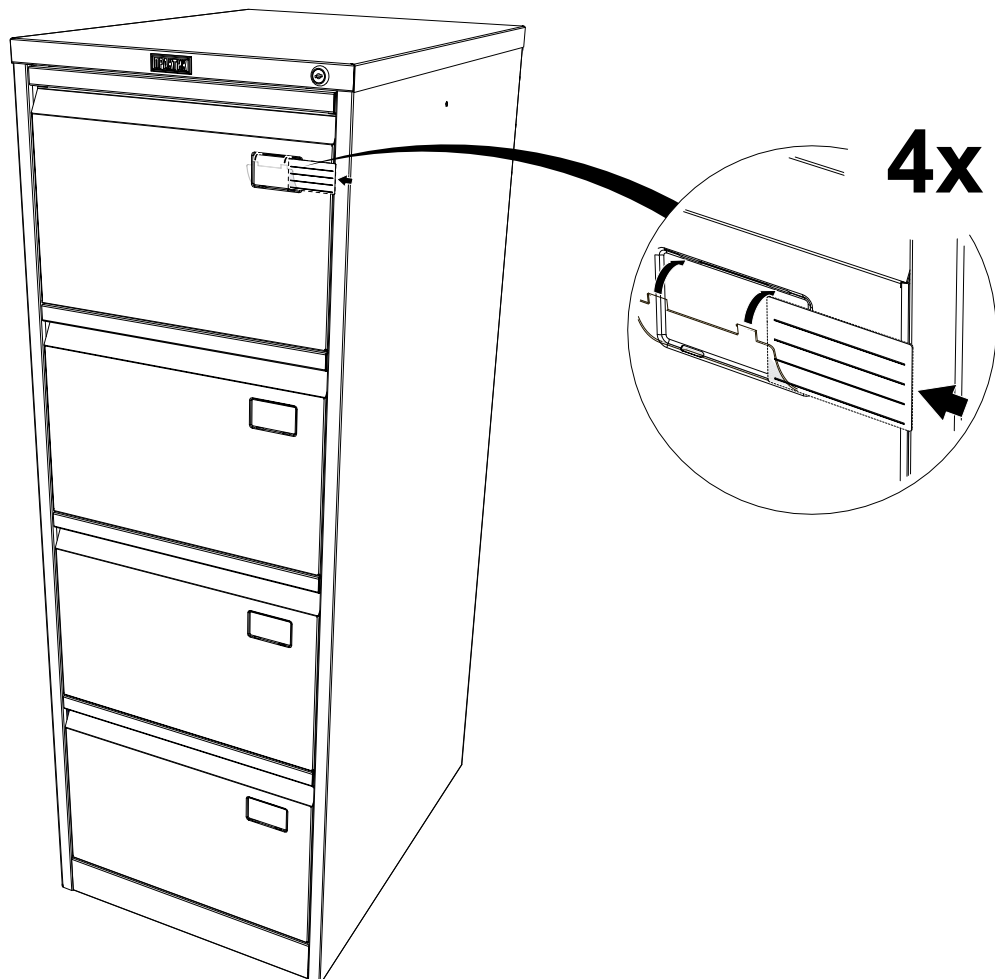
# 20



# 21



# 22



## 5. ОСОБЕННОСТИ ЭКСПЛУАТАЦИИ

Картотека может эксплуатироваться в помещениях при температуре окружающего воздуха от 1 до 40°C и относительной влажности не более 60%.

Картотека снабжена системой запираения. Одновременное запираение всех ящиков картотеки осуществляется посредством верхнего замка. Выдвигать ящики следует строго по одному, предварительно убедившись, что оставшиеся ящики картотеки плотно закрыты. Выдвинутый таким образом ящик блокирует выдвижение остальных ящиков. Попытка принудительного выдвижения нескольких ящиков одновременно приведет к выходу из строя системы запираения и/или опрокидыванию картотеки.

Заполнение ящиков необходимо производить в последовательности: от нижнего к верхнему. Для обеспечения плавного движения и продления срока службы направляющих рекомендуется равномерно распределять нагрузку по ящику.

Допустимая распределенная нагрузка на один ящик не более 30 кг.

Картотеку устанавливают на ровную, горизонтальную поверхность для обеспечения свободного скольжения ящиков.

Рекомендуется каждые 6 месяцев смазывать трущиеся поверхности замка и салазок направляющих тонким слоем смазки.

## 6. ХРАНЕНИЕ, ТРАНСПОРТИРОВКА

В разобранном виде картотеку можно перевозить в упаковке изготовителя всеми видами крытого транспорта или в контейнерах.

При транспортировке и хранении картотеки в холодное время, во избежание заклинивания замковых устройств, необходимо выдержать картотеку перед использованием при комнатной температуре не менее 3 часов.

Требования по хранению: сухое помещение, в упаковке изготовителя.

## 7. ГАРАНТИЙНЫЕ ОБЯЗАТЕЛЬСТВА

Гарантийный срок эксплуатации картотеки - 1 год со дня продажи, а при отсутствии отметки о дате продажи – 1 год со дня изготовления товара.

Изготовитель не несёт ответственность за неисправность картотеки и не гарантирует безотказную работу изделия в случаях: нарушений рекомендаций по транспортировке, хранению, эксплуатации; проведения ремонта некомпетентными лицами; умышленной порчи.

## 8. СЕРВИСНАЯ СЛУЖБА

Адрес ближайшей сервисной службы компании "Промет" Вы можете узнать через Интернет по адресу <http://www.safe.ru>.

Изделие изготовлено ООО «НПО ПРОМЕТ», 301602, Тульская область, г. Узловая, ул. Дубовская, д.2а.

Система управления качеством изготовителя сертифицирована на соответствие требованиям ISO 9001.

Система экологического менеджмента изготовителя сертифицирована на соответствие требованиям ISO 14001.

Штамп службы качества \_\_\_\_\_

Дата изготовления \_\_\_\_\_

**! Производитель оставляет за собой право вносить изменения, не ухудшая характеристики изделия, без уведомления потребителя.**